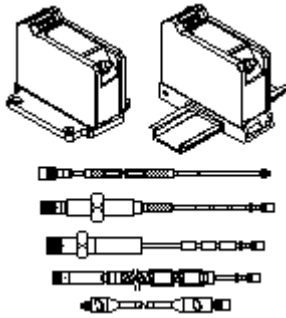


# 3300 XL 11mm 电涡流传感器系统



## 概述

### 传感器系统

3300 XL 11 mm 电涡流传感器系统由以下几部分组成：

- 3300 XL 11mm 探头
- 3300 XL 11mm 延伸电缆
- 3300 XL 11mm 前置器

对于油膜轴承机器非接触式振动和位移测量，3300 XL 11mm 电涡流传感器系统可输出 3.94 V/mm ( 100mV/mil )。 11mm 的探头端部 使这种传感器与我们标准的 3300 XL8mm 传感器系统相比具有更大的线性区。它主要应用在要求大线性范围的下列测量：

- 轴向（推力）位移测量
- 蒸汽轮机的斜面差胀测量
- 往复式压缩机活塞杆位移或下降的测量
- 转速计和零转速测量
- 相位参考（键相位）信号

3300 XL11 mm 前置器的设计目标是取代 7200 系列 11mm 和 14mm 传感器系统。当从 7200 系统升级到 3300 XL11mm 系统时， 所有的部件都必须被 3300 XL11mm 部件替换；同时， 监测系统 也要升级。如果使用 3500 监测系统，则需要软件组态的升级版本， 该版本可以兼容 3300 XL11mm 系统； 现存的 3300 监测系统也需要 作相应的修改。欲了解更多信息， 可与本特利内华达公司当地的销售和服务代表联系。



**应用建议：** 3300 XL11mm 趋近式传感器系统设计用于频率范围从 0 到 8kHz 的位移或振动测量， 典型应用包括径向振动和位移、 轴向位移以及键相位测量。

**应用注意事项：** 虽然前置器的终端和连接器具备静电释放保护功能， 但在使用过程中还应对静电释放多加注意。

## 前置器

3300 XL 11mm 前置器与 3300 XL8mm 前置器有同样的优点。由于设计精巧，它既可以采用导轨安装，也可以采用传统的面板安装。改进的抗辐射能力使它在安装上毋需作任何考虑就可以达到欧洲电磁兼容性标准，这一特性也可以使它免受附近各种高频无线电波的干扰。前置器上的弹簧定位端子带使安装更方便快捷，不需要特殊的安装工具，连线也十分坚固可靠。

## 趋近式探头和延伸电缆

3300 XL11mm 探头有多种规格的探头座，包括 铠装和非铠装的 1/2-20、5/8-18、M14×1.5 和 M16×1.5 探头螺纹，背面安装的 3300 XL 11mm 探头是 3/8-24 或 M10×1 的标准螺纹。传感器系统的所有组件都是 ClickLoc™ 镀金铜接头，锁定到适当位置，防止连接松动。TipLoc™ 专利模具技术保证了探头端部和主体之间的牢固连接。探头电缆使用 CableLoc™ 专利设计安全地连接到探头端部，能承受 330 牛（75 磅）的拉力。

3300 XL 探头和延伸电缆在订货时也可以选择 FluidLoc® 电缆，这种电缆可以防止油或其它液体沿电缆内部泄漏到机器外部；选择接头保护器可以在潮湿环境中为接头提供附加保护，推荐在所有的安装中都选用接头保护器，提高环境适应性。另外，3300 XL11mm 探头还配有标准防松螺母和安全导线孔。

### 注：

1. 前置器从工厂供货时已经过 AISI4140 钢校准。也可以按用户的要求对其它端部材料进行校准。
2. 对于每一根 3300XL 延伸电缆，也可以选择硅树脂胶带来代替接头保护器，但在探头与延伸电缆的连接暴露在机组油液中的情况下，不推荐使用硅树脂胶带。

## 技术规格

在没有另外注明时，以下关于 3300 XL11mm 前置器、延伸电缆和探头的技术规格是在下列条件下得到的：温度 0°C~+45°C (32°F~+113°F°)，-24Vdc 电源供电，10KΩ 负载，由本特利内华达公司提供的直径为 31mm (1.2in) 或更大的 AISI4140 钢被测靶面，探头间隙为 2.5mm (100mils)。其精度和可互换性指标不适用于未经本特利内华达公司 AISI 4140 钢靶面校准的传感器系统。

## 电特性

- 前置器输入：** 接收非接触式 3300 XL11mm 电涡流探头和延伸电缆的信号。
- 电源：** 无隔栅时要求 -17.5Vdc 至 -26Vdc，电流最大为 12mA，有隔栅时要求 -23V dc 至 -26Vdc。当在高于 -23.5V dc 电压下工作时 将导致线性范围减小。
- 供电电压灵敏度：** 当输入供电电压每变化 1 伏时，输出电压的变化小于 2mV。
- 输出阻抗：** 50Ω

## 探头直流阻抗：

探头长度 (m)	从中心导体到外部导体的阻抗 (R <sub>PROBE</sub> ) (ohms)
1.0	5.9±0.5
5.0	7.2±0.8
9.0	8.5±1.1

## 延伸电缆直流阻抗：

延伸电缆长度	从中心导体到中心导体的阻抗	从同轴导体到同轴导体的阻抗
--------	---------------	---------------

(m)	(R <sub>CORE</sub> ) (ohms)	(R <sub>JACKET</sub> ) (ohms)
4.0	1.0±0.25	0.3±0.1
8.0	2.0±0.5	0.6±0.2

**延伸电缆电容:** 典型值 69.9pF/m  
(21.3pF/ft)

**现场联线:** 0.2 至 1.5mm<sup>2</sup> (16 至 24AWG) [有金属环时 0.250.75mm<sup>2</sup> (18 至 23AWG)]。建议使用三芯屏蔽电缆。从 3300 XL 前置器到监测器的最大长度为 305 米 (1000 英尺)。当使用更长的联线时在高频状态下的信号衰减, 请参阅频率响应图。

**线性范围:** 4.0mm(160mils)。线性范围从距被测靶面约 0.5mm (20mils) 处开始, 从 0.5 至 4.5mm (20 至 180mils)。延长的线性偏差约从 0.5 至 5.0mm (20 至 200mils)。

**推荐的间隙设定值:** 2.5mm (100mils)

**递增的灵敏度 (ISF)** 当在 4.0mm(160mil) 线性范围内以 0.5mm(20mils) 的增量测量时, 包括互换性误差在内为 3.94V/mm (100mV/mil)±10%。

#### 线性偏差 (DSL)

标准 DSL 范围: 小于±0.10mm (±4mils)。  
延伸 DSL 范围: 小于±0.15mm (±6mils)。

#### 系统温度特性:

当探头温度范围在 -35°C 至 +120°C (-31°F 至 +248°F)、前置器和延伸电缆温度范围在 0°C 至 +45°C (+32°F 至 +113°F) 时, ISF 保持在 3.94V/mm(100mV/mil) ±25% 之内, DSL 保持在±0.51mm(±20mils)之内, 延长范围 DSL 保持在±0.59mm(±23mils) 之内。

当前置器和延伸电缆温度范围在 -35°C 至 +65°C (-31°F 至 +149°F)、探头温度范围在 0°C 至 +45°C (+32°F 至 +113°F) 时, ISF 保持在 3.94V/mm(100mV/mil)±25%之内, DSL 保持在±0.51mm(±20mils)之内, 延长范围 DSL 保持在±0.59mm(±23mils)之内。

**频率响应:** 0 到 8kHz: 典型值为 +0 到 -3dB, 305 米 (1000 英尺) 现场联线。

**推荐最小靶面尺寸:** 直径 30.5mm(1.2inch) (平面靶面)

**推荐最小轴直径:** 152mm (6.0inch)

当对直径小于 76mm(3.0in) 的轴进行测量时, 通常要求径向振动或轴向位移传感器间距很近, 这将导致因传感器的电磁场相互干扰而发生读数错误。应注意保持传感器端面的最小距离以防止交叉干扰, 对于复合轴向位移测量不小于 64mm(2.5in), 对于径向振动测量不小于 54mm(2.1in)。对于轴直径小于 152mm(6.0in)的径向振动或位移测量, 轴表面的曲率将导致灵敏度发生变化。请参阅技术手册 144979。

#### 60Hz、300 高斯磁场的影响 (5 米系统)

输出电压 mil pp/gauss

间隙	前置器	探头	延伸电缆
0.5mm (20mil)	0.006	0.001	0.001
2.5mm (100mil)	0.033	0.009	0.005
4.6mm (180mil)	0.033	0.027	0.007

**电特性分类:** 复合欧洲 CE 标准。

#### 危险地区批准

具有多方许可。在北美得到加拿大标准协会许可 (CSA/NRTL/C), 在欧洲符合 BASEEFA/CENELEC。

**北美:** Ex ia IIC T5; 1 类 0 区 或 Ex ia IIC T5 对于 1 类 1 区; 组 A, B, C 和 D, 当对 141092 中每一个部件安装内部安全栅或安装激励电流绝缘体。

ExnA IIC T5 I类2区 或 r ExnA IIC T5 对于 I类, 2区, 组 A, B, C 和 D, 当没有为 140979 中的部件安装安全栅时。

T5 @ Ta = -35°C 至 +85°C.

**欧洲:** EExia IIC T5 对于 0, 1 和 2 区, 组 IIC, BASEEFA 许可号 BAS99ATEX1101, 当安装内部安全栅或激励电流绝缘体时。

T5 @ Ta = -35°C 至 +85°C.

EEx nA 对于 2 区, 组 IIC, BASEEFA 许可号 BAS99ATEX3100U。

## 机械特性

**探头端部材料:** 聚苯撑硫 (PPS)

**探头壳体材料:** AISI 304 不锈钢 (SST)

**探头电缆规格:** 75Ω 三维轴向 FEP 绝缘探头电缆, 具有以下探头总长度选择: 1, 5 或 9 米

**延伸电缆材料:** 75Ω 三维轴向 FEP 绝缘

**前置器材料:** A 380 铝

**系统长度:** 包括延伸电缆为 5 到 9 米

### 延伸电缆铠装

(可选): 弹性 AISI302SST 不锈钢, 具有 FEP 外皮。

**抗拉强度 (最大):** 从探头壳体到探头头部为 330N (75 磅)。从探头头部至延伸电缆接头为 270N (60 磅)。

**接头材料:** 镀金黄铜。

探头壳体扭矩	额定最大值	推荐值
1/2-20 和 5/8-18 探头壳体	45.2 N·m (400 in·lb)	15.0 N·m (133 in·lb)
M14x1.5 和	63.3 N·m	21.1 N·m

M16x1.5 探头壳体	(560 in·lb)	(187 in·lb)
反装探头	22.6 N·m (200 in·lb)	7.5 N·m (66 in·lb)

## 接头对接头扭矩

推荐扭矩: 手指紧固  
最大扭矩: 0.565 N·m (5 in·lb)

## 最小弯曲半径

(有或没有 SST 铠装): 25.4 mm (1.0 in)

## 系统重量 (典型值)

探头: 70 g (2.5 oz) (最小长度壳体, 1m 头部, 无铠装)

170 g (6.0 oz) (最小长度壳体, 1m 头部, 铠装)  
壳体长度增加时, 重量增加 1.1 g/mm (1.0 oz/in)  
对于 5 米探头长度, 无铠装时增加 180 g (6 oz), 铠装时增加 560 g (20 oz)  
对于 9 米探头长度, 无铠装时增加 360 g (12 oz), 铠装时增加 1120 g (40 oz)

延伸电缆: 45 g/m (0.5 oz/ft)  
铠装延伸电缆: 140 g/m (1.5 oz/ft)  
前置器: 255 g (9 oz)

## 环境限制

### 探头温度范围

使用和存储温度: -51°C 至 +177°C (-60°F 至 +351°F)

注: 探头温度低于 -34°C (-30°F) 时将引起压力密封的早期失效。

### 延伸电缆温度范围

使用和存储温度: -51°C 至 +177°C (-60°F 至 +351°F)

### 前置器温度范围

使用温度: -35°C 至 +85°C (-31°F 至 +185°F)

存储温度: -51°C 至 +100°C (-60°F 至 +212°F)

相对湿度: 具有接头保护时, 无浸水, 100% 冷凝。进行 IEC68-2-3 湿热测量。

探头压力: 3300 XL 探头在探头端部和壳体之间具有压差密封。探头密封材料由 Viton® 氧环组成。探头在装船之前不再进行压力检测。如果用户根据自己的需要提出压力密封检测, 可以与我们的用户设计部门联系。

注: 用户有责任保证使传感器在无液体或气体泄漏的环境下安全地工作。另外, 过高或过低 pH 值的液体将会腐蚀探头的端部组件, 引起介质泄漏到探头内部。本特利内华达公司不对由于上述原因引起的 3300 XL 电涡流探头的损坏负任何责任。由于泄漏损坏的 3300 XL 电涡流探头将不享受承诺的质量服务。

专利号: 5, 016, 343

5, 126, 664

5, 351, 388

5, 685, 884

上述专利证书组成部分或所陈述的程序适用于本产品。

## 订货信息

### 3300 XL 11 mm 电涡流探头:

330701 3300 XL 11 mm 探头, 1/2-20 UNF 螺纹, 非铠装

330702 3300 XL 11 mm 探头, 1/2-20 UNF 螺纹, 铠装

330707 3300 XL 11 mm 探头, 5/8-18 UNF 螺纹, 非铠装

330708 3300 XL 11 mm 探头, 5/8-18 UNF 螺纹, 铠装

部件号-AXX-BXX-CXX-DXX-EXX

### 选项描述

#### A: 无螺纹长度

选项:

注: 无螺纹长度必须比探头壳体小至少 1.0 inch。

订货时以 0.1 in 递增。

长度组态:

最大无螺纹长度: 8.9 in

最小无螺纹长度: 0.0 in

例如: 0 4 = 0.4 in

#### B: 壳体总长度

选项

订货时以 0.1 英寸递增

螺纹长度组态:

最大壳体长度: 9.9 in

最小壳体长度: 1.0 in

例如: 2 4 = 2.4 in

#### C: 总长度

选项

1 0 1.0 米 (3.3 英尺)

5 0 5.0 米 (16.4 英尺)

9 0 9.0 米 (29.5 英尺)

注: 5 米探头只能与 5 米的前置器配合使用。

#### D: 接头和电缆类型选择

0 0 不装接头, 标准电缆

0 1 带有接头保护器的微型同轴 ClickLoc™ 接头, 标准电缆

0 2 微型同轴 ClickLoc™ 接头, 标准电缆

1 0 不装接头, FluidLoc® 电缆

1 1 带有接头保护器的微型同轴 ClickLoc™ 接头, FluidLoc® 电缆

1 2 微型同轴 ClickLoc™ 接头, FluidLoc® 电缆

#### E: 批准机构

选项

0 0 不要求

0 5 多许可协议

**3300 XL 11 mm 电涡流探头, 公制**  
**330703 3300 XL 11 mm 探头, M14 x 1.5 螺纹, 非铠装**  
**330704 3300 XL 11 mm 探头, M14 x 1.5 螺纹, 铠装**  
**330709 3300 XL 11 mm 探头, M16 x 1.5 螺纹, 非铠装**  
**330710 3300 XL 11 mm 探头, M16 x 1.5 螺纹, 铠装**  
**部件号-AXXX-BXXX-CXX-DXX-EXX**

**选项描述**

**A: 无螺纹长度**  
选项:

注: 无螺纹长度必须比探头壳体小至少 26mm。  
 订货时以 2mm 递增  
 长度组态:  
 最大无螺纹长度: 224mm  
 最小无螺纹长度: 0mm  
**例如: 060 = 60mm**

**B: 壳体总长度**  
选项

订货时以 2 mm 递增  
 公制螺纹组态:  
**最大长度: 250 mm**  
**最小长度: 26 mm**  
**例如: 060 = 60 mm**

**C: 总长度**  
选项

**1 0 1.0 米 (3.3 英尺)**  
**5 0 5.0 米 (16.4 英尺)**  
**9 0 9.0 米 (29.5 英尺)**  
 注: 5 米探头只能与 5 米的前置器配合使用。

**D: 接头和电缆类型选择**

- 0 0 不装接头, 标准电缆**
- 0 1 带有接头保护器的微型同轴 ClickLoc™ 接头, 标准电缆**
- 0 2 微型同轴 ClickLoc™ 接头, 标准电缆**
- 1 0 不装接头, FluidLoc® 电缆**
- 1 1 带有接头保护器的微型同轴 ClickLoc™ 接头, FluidLoc® 电缆**
- 1 2 微型同轴 ClickLoc™ 接头, FluidLoc® 电缆**

**E: 批准机构**  
选项  
要求  
许可协议

**0 0 不**  
**0 5 多**

**3300 XL 11 mm 反装探头**  
**330705-02-18-CXX-DXX-EXX, 3/8-24 UNF 螺纹**  
**330706-005-046-CXX-DXX-EXX, M10 x 1 螺纹**

**选项描述**

**C: 总长度**  
选项

**1 0 1.0 米 (3.3 英尺)**  
**5 0 5.0 米 (16.4 英尺)**  
**9 0 9.0 米 (29.5 英尺)**

注: 5 米探头只能与 5 米的前置器配合使用。

**D: 接头选择**

- 0 0 不装接头**
- 0 2 微型同轴 ClickLoc™ 接头**

**E: 批准机构**  
选项

**0 0 不要求**  
**0 5 多许可协议**

注: 为了缩短到货时间, 我们备有库存探头。目前, 库存探头的部件号如下:  
 330701-00-10-10-02-00,  
 330701-00-20-10-02-00,  
 330703-000-050-10-02-00,  
 330705-02-18-10-02-00,  
 330706-005-046-10-02-00。

**3300 XL 11 mm 前置器**  
**330780-AXX-BXX**

**选项描述**

**A: 总长度和安装选择**

- 5 0 5.0 米 (16.4 英尺) 系统长度, 面板安装**
- 5 1 5.0 米 (16.4 英尺) 系统长度, 导轨安装**

<b>5 2</b>	5.0 米 (16.4 英尺) 系统长度, 无安装硬件	144979	性能说明书
<b>9 0</b>	9.0 米 (29.5 英尺) 系统长度, 面板安装	02120015	散装联线。 1.0 mm <sup>2</sup> (18 AWG), 3 芯, 绞线, 屏蔽电缆带加蔽线。 指定长度以英尺计。
<b>9 1</b>	9.0 米 (29.5 英尺) 系统长度, 导轨安装		
<b>9 2</b>	9.0 米 (29.5 英尺) 系统长度, 无安装硬件	02173009	散装联线。 1.0 mm <sup>2</sup> (18 AWG), 3 芯, 绞线, 屏蔽电缆。 指定长度以英尺计。
<b>B: 批准机构选项</b>			
<b>0 0</b>	不要求		
<b>0 5</b>	多许可协议		
		138492-01	备用面板安装垫
<hr/>			
<b>3300 XL 11 mm 延伸电缆</b>		138493-01	备用导轨安装垫
<b>330730-AXXX-BXX-CXX</b>		01609137	BNC (F) 香蕉插头
	注: 确保延伸电缆长度与探头长度之和等于前置器总长度	01609138	前置器接头测针联线 (每个 BNC (F) 接头 有两个测针)
<b>选项描述</b>			
<b>A: 电缆长度选择</b>			
	<b>0 4 0</b> 4.0 米 (13.1 英尺)	40971-04	50 欧姆电缆带有两个 BNC (M) 接头。 该电缆与 适配器 01609137 和 01609138 一起用于从前置器测针孔检查传感器系统。
	<b>0 8 0</b> 8.0 米 (26.2 英尺)		
<b>B: 接头和电缆选择</b>			
	<b>0 0</b> 标准电缆	04310310	<b>3300 XL 前置器面板安装螺钉。</b> 组件中包括 4 个 6-32 UNC 螺纹定型安装螺钉 (与 3300 XL 前置器箱体一同提供 [3300 XL 可选项])。
	<b>0 1</b> 铠装电缆		
	<b>0 2</b> 带有接头保护器的标准电缆		
	<b>0 3</b> 带有接头保护器的铠装电缆		
	<b>1 0</b> FluidLoc® 电缆	03200006	硅树脂自熔胶带。 9.1 米 (10 码) 硅树脂胶带卷轴用于保护接头。 硅树脂胶带容易安装, 可保护接头免受外部电磁干扰。 在机器壳体内部不推荐使用硅树脂胶带。
	<b>1 1</b> 铠装 FluidLoc® 电缆		
	<b>1 2</b> 带有接头保护器的 FluidLoc® 电缆		
	<b>1 3</b> 带有接头保护器的铠装 FluidLoc® 电缆		
<b>C: 批准机构选项</b>			
	<b>0 0</b> 不要求		
	<b>0 5</b> 多许可协议	40113-02	接头保护组件。 3300 XL 探头和延伸电缆的接头保护组件, 包括接头保护器和安装工具。
<hr/>			
<b>附件</b>			
146255-01	手册		

136536-01	接头保护器适配器。使以前的 3300 接头保护器组件与 3300 XL 探头和延伸电 缆接头相兼容。	在延伸电缆上连接前置器，并为它提供保护。
40180-02	接头保护器。组件内包括 10 对接头保护器。	330152-01
03839410	凸接头保护器。安装于延伸电缆上，与探头上的凹接头保护器连接，为接头提供环境保护。 03839420 凹接头保护器。安装在探头头部，与延伸电缆上的凸接头保护器连接，为接头提供环境保护。有时也安装	3300 XL 接头组件。使用在 3300 XL 探头和延 伸电缆上，包括一套凸和凹 ClickLoc™ 接头、套管和一条硅树脂胶带。
		136540-01
		接头压接工具组件。包 括一套 75 欧姆 3300 XL ClickLoc™ 插入件和接头 安装指导。与运输箱一起 提供。

©2000 本特利内华达。版权所有。  
内容如有更改，恕不另行通知。



## 曲线图和尺寸图

注：如无特殊说明，图形中所有尺寸为 mm（inch）。

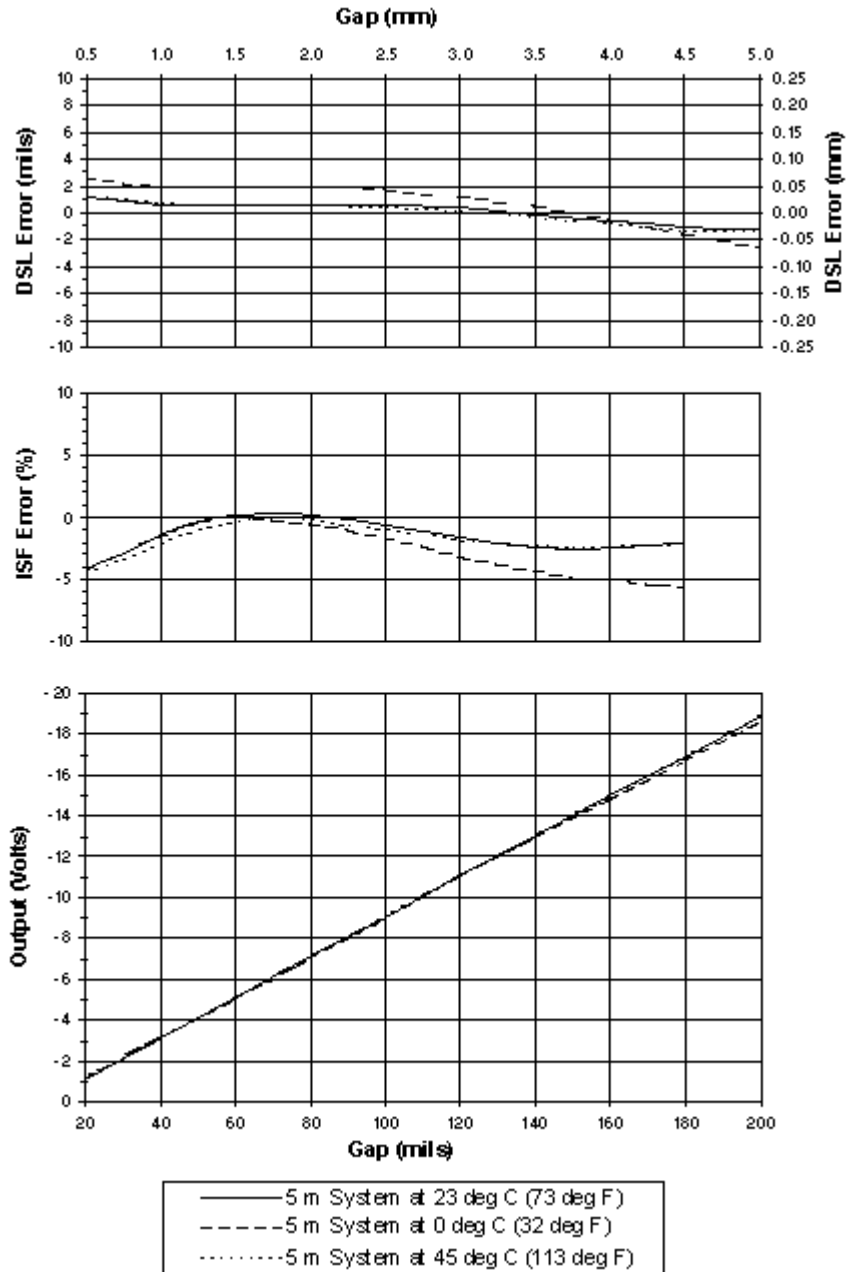


图1 典型 3300 XL 11mm 5m 系统

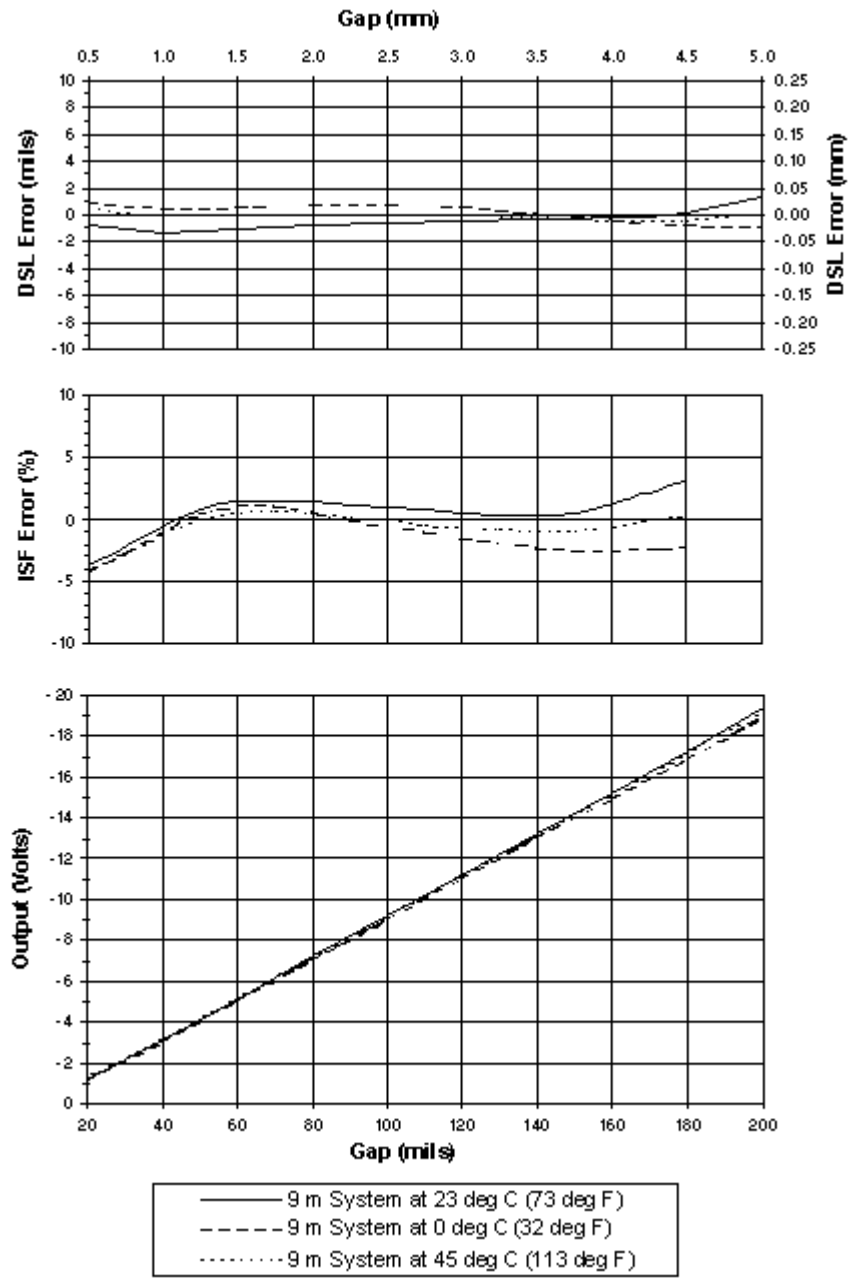


图2 典型 3300 XL 11mm 9m 系统

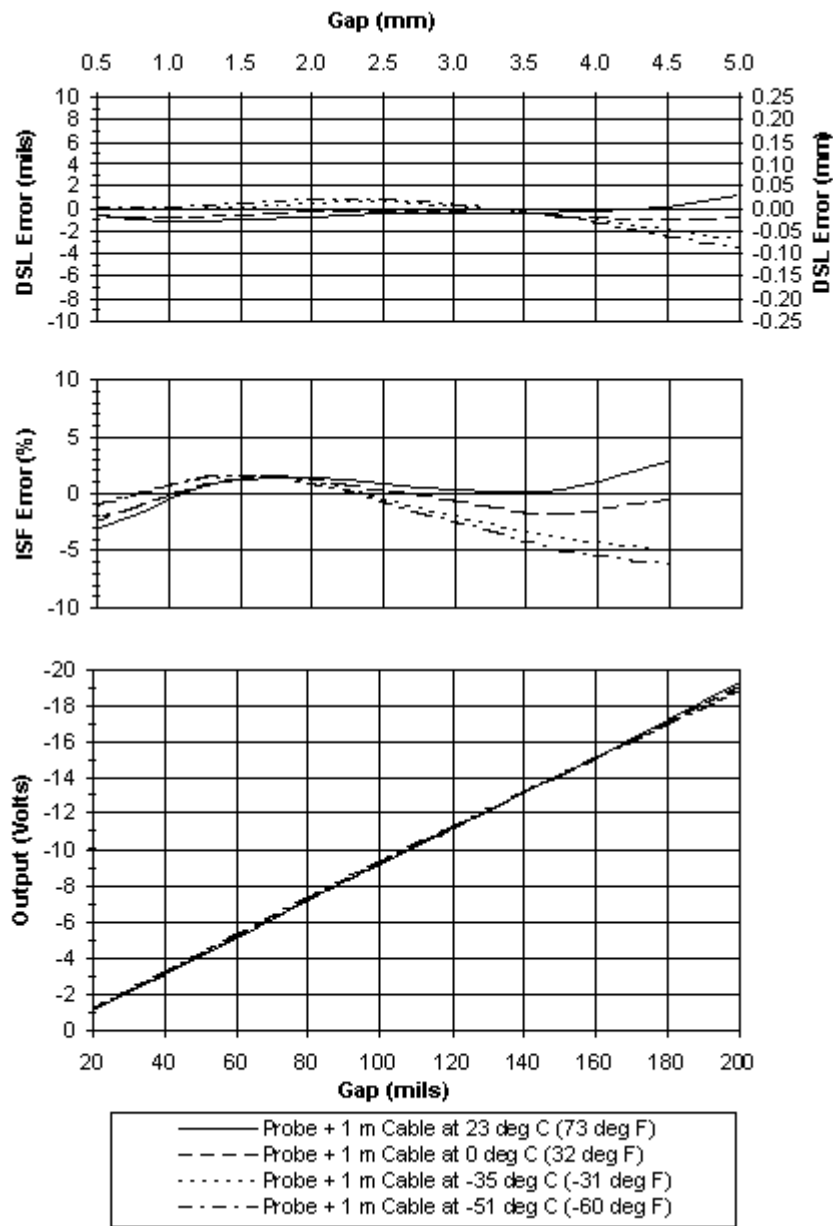


图3 典型 3300 XL 11mm 探头+1 m 电缆（低温）（前置器+4m 延伸电缆（25°C））

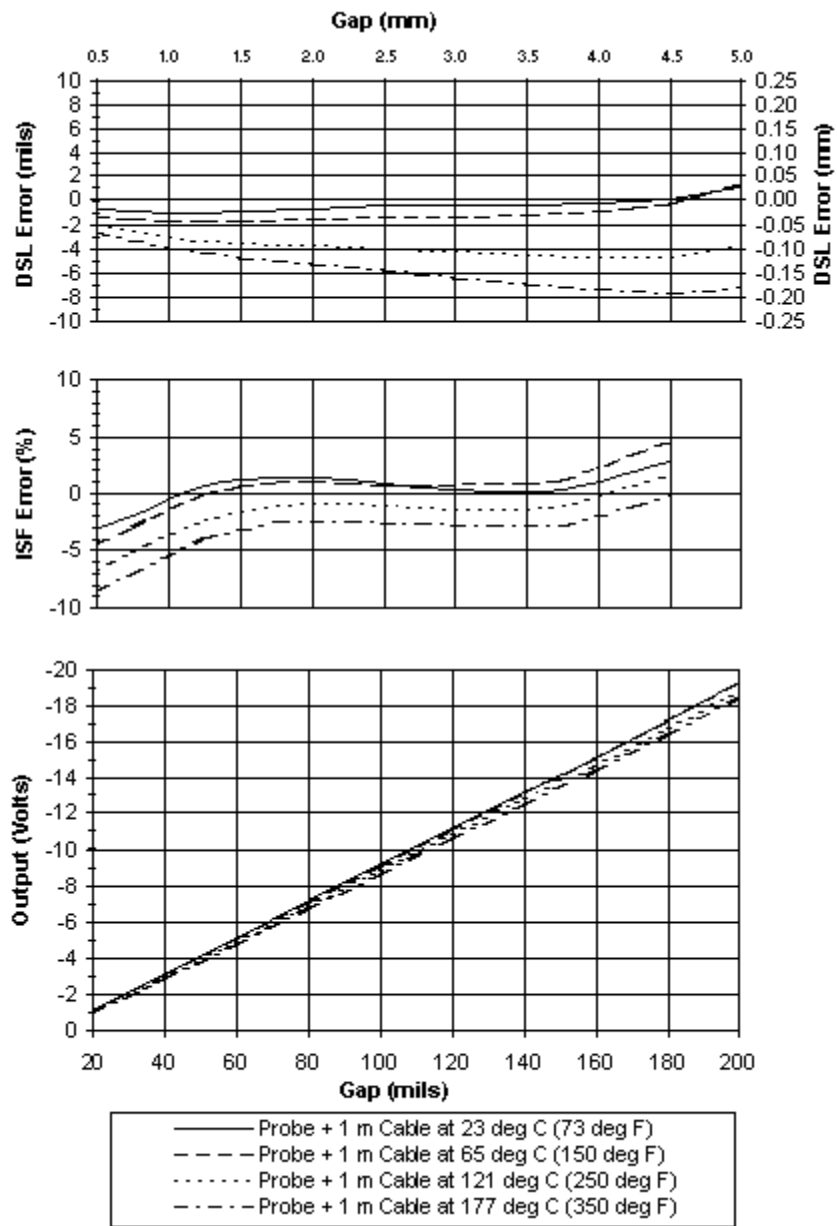


图4 典型 3300 XL 11mm 探头+1 m 电缆（高温）（前置器+4m 延伸电缆（25°C））

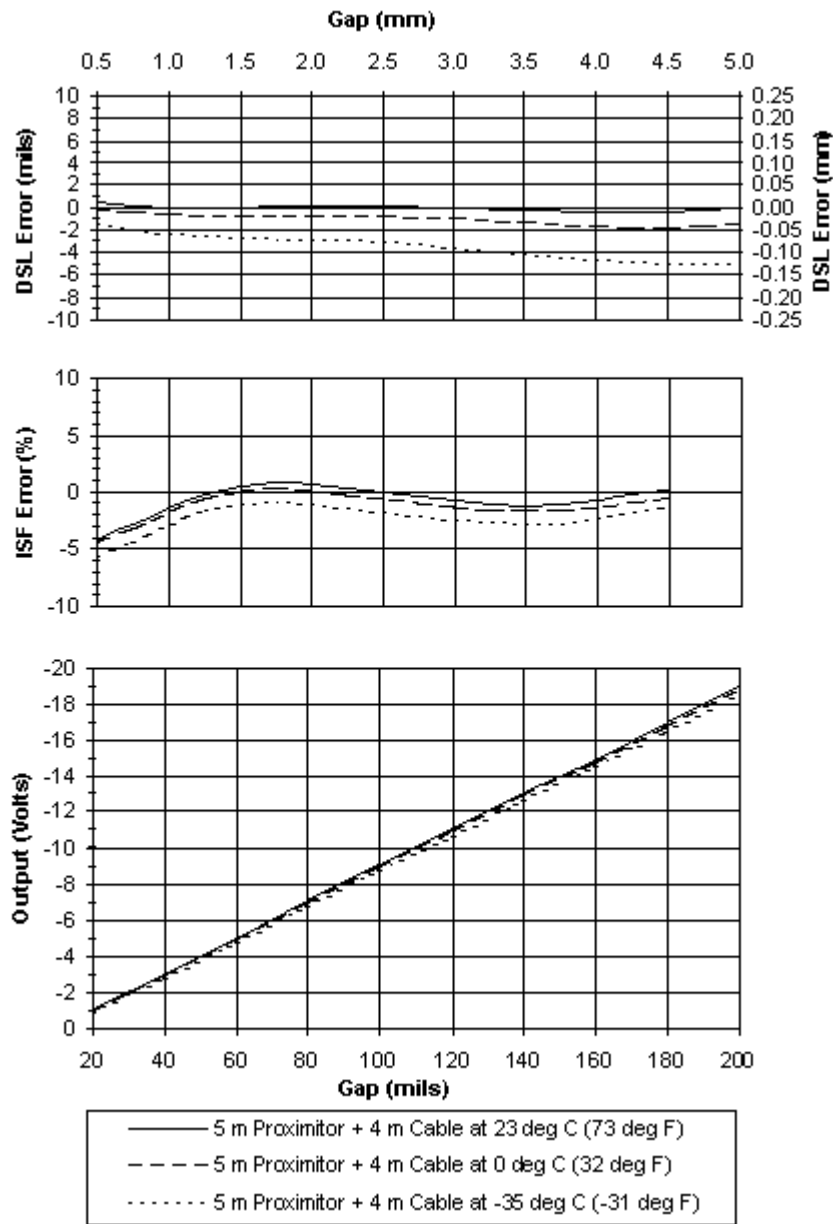


图5 典型 3300 XL 11mm 5m 前置器带 4 m 延伸电缆（低温）（探头温度 25°C）

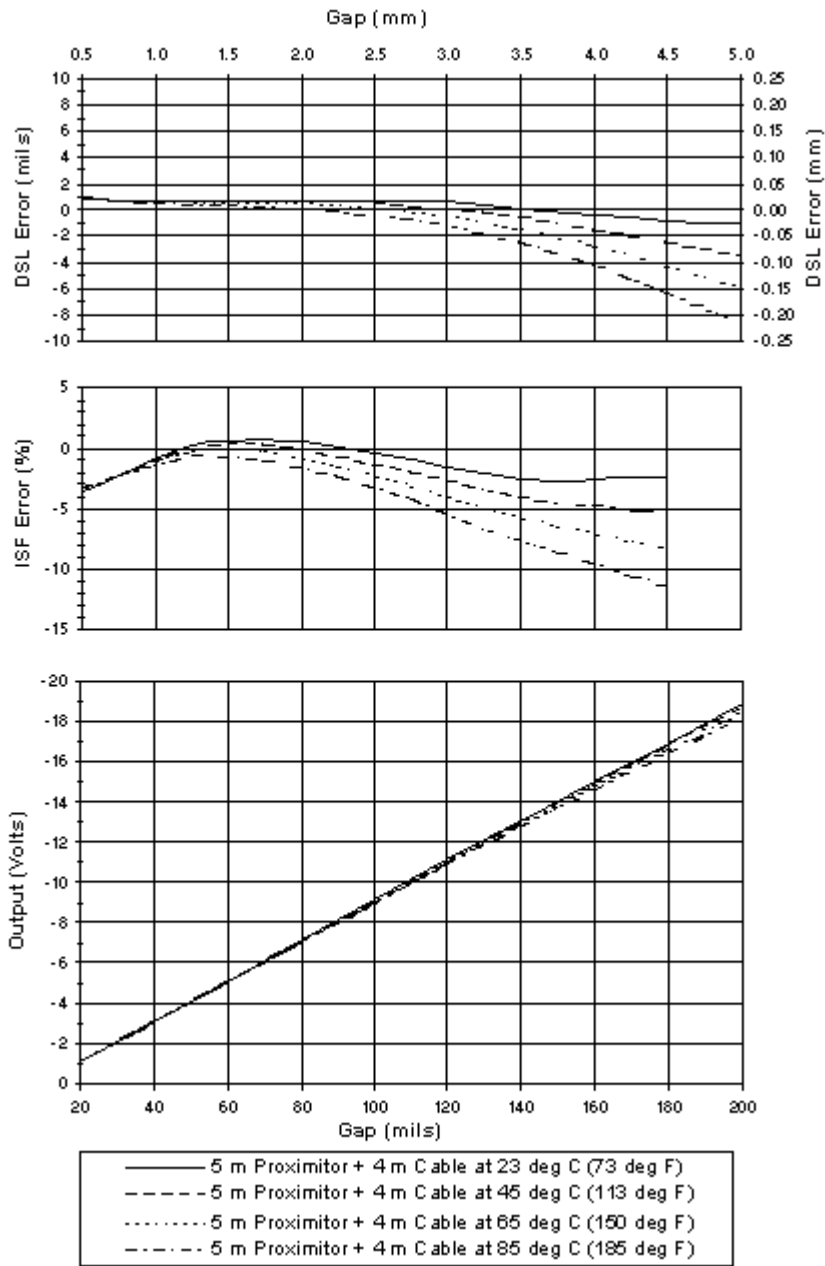


图6 典型 3300 XL 11mm 5m 前置器带 4 m 延伸电缆（高温）（探头温度 25°C）

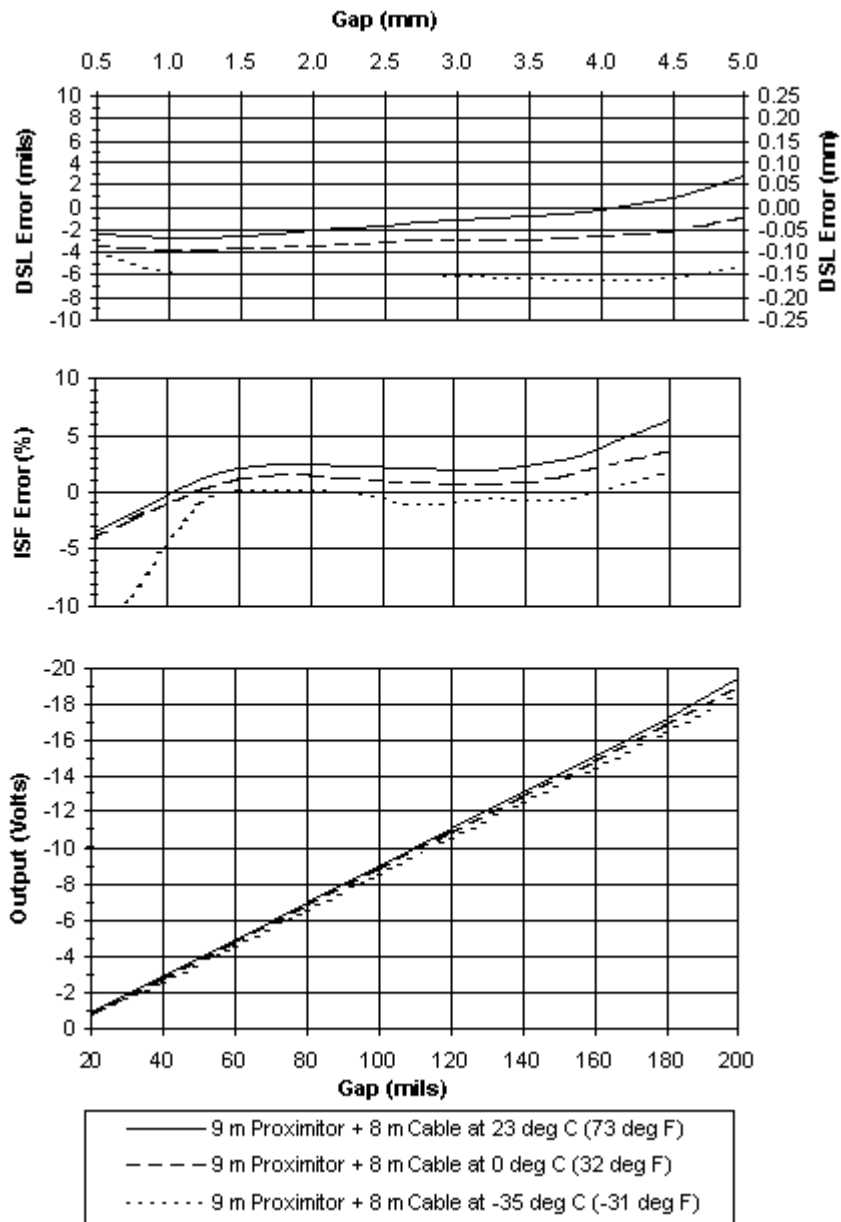


图7 典型 3300 XL 11mm 9m 前置器带 8 m 延伸电缆（低温）（探头温度 25°C）

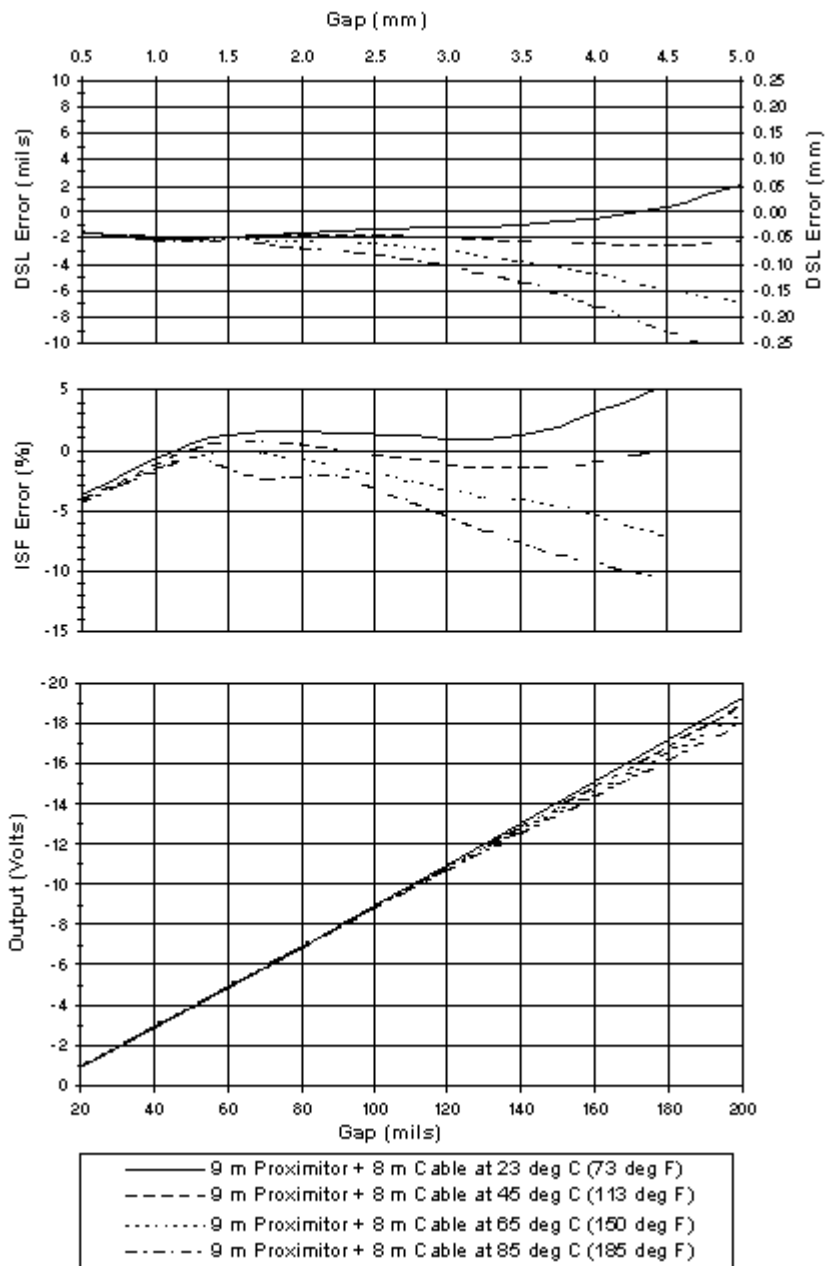


图8 典型 3300 XL 11mm 9m 前置器带 8 m 延伸电缆（高温）（探头温度 25°C）



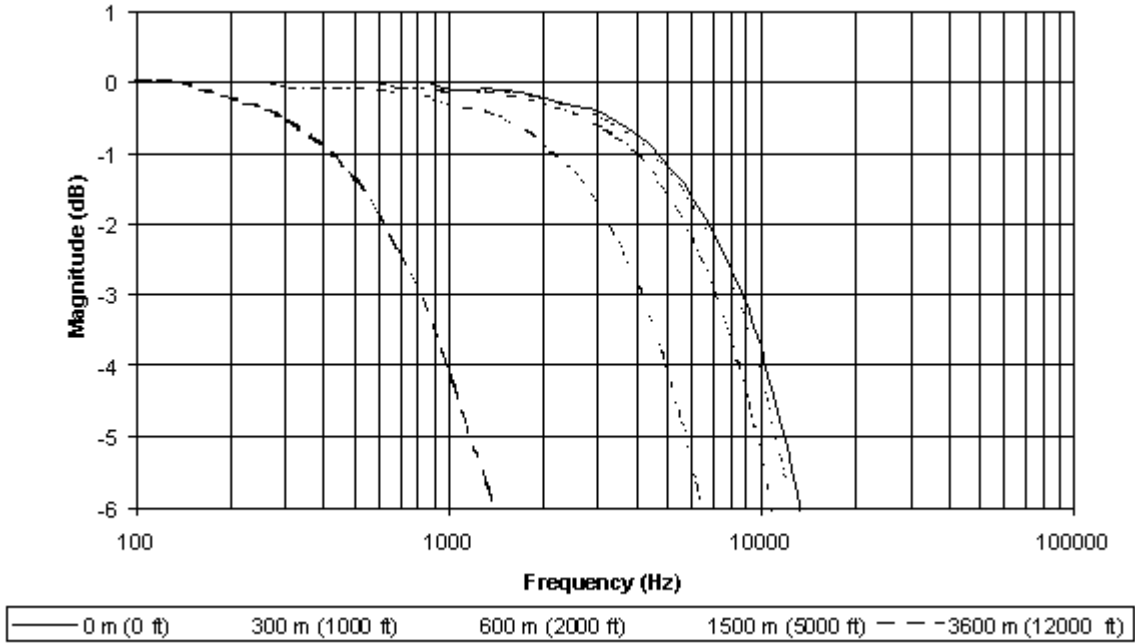


图 9 频率响应，不同长度现场连线时典型 3300 XL 11mm 系统的幅值，无隔栅

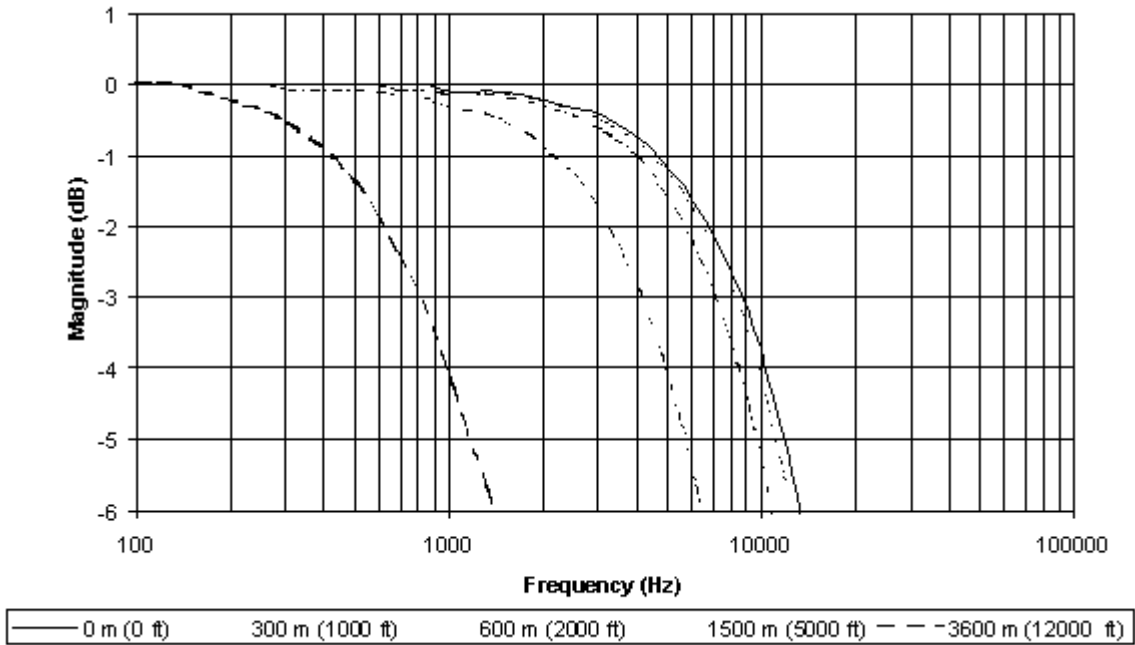


图 10 频率响应，不同长度现场连线时典型 3300 XL 11mm 系统的相位变化，无隔栅

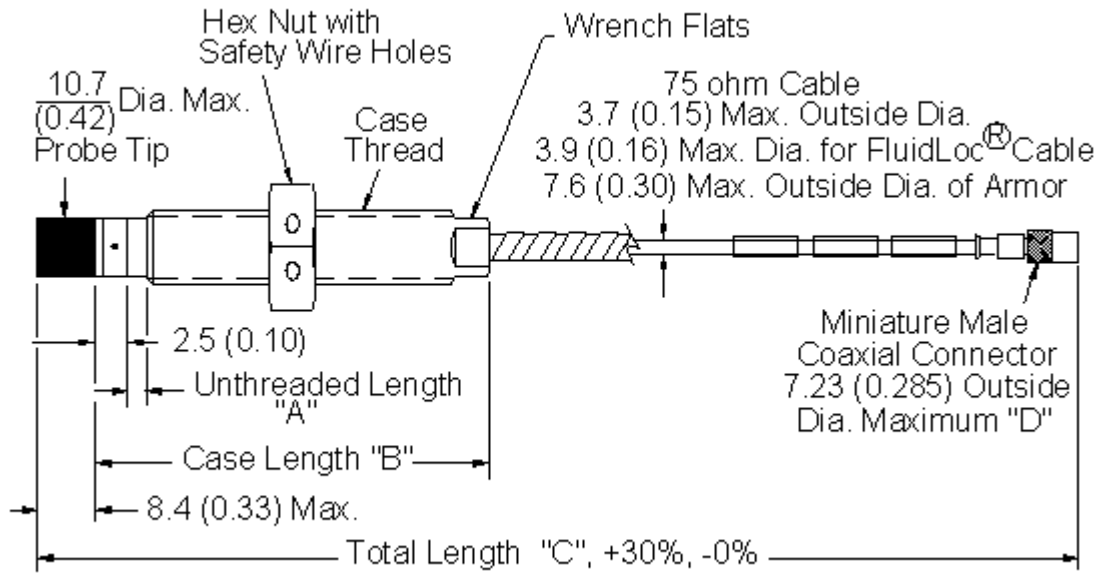


图 11 3300 XL 11 mm 电涡流式探头，标准安装

- |        |                    |
|--------|--------------------|
| 330701 | 1/2-20 UNF-2A, 非铠装 |
| 330702 | 1/2-20 UNF -2A, 铠装 |
| 330703 | M14 x 1.5 螺纹, 非铠装  |
| 330704 | M14 x 1.5 螺纹, 铠装   |
| 330707 | 5/8-18 UNF-2A, 非铠装 |
| 330708 | 5/8-18 UNF -2A, 铠装 |
| 330709 | M16 x 1.5 螺纹, 非铠装  |
| 330710 | M16 x 1.5 螺纹, 铠装   |

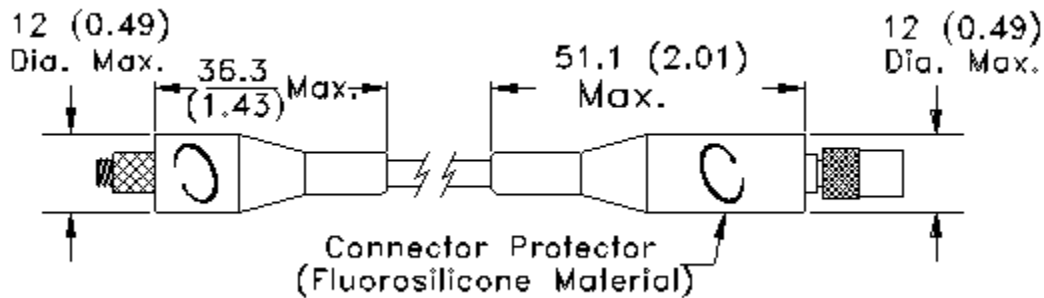


图 12 已安装的接头保护器

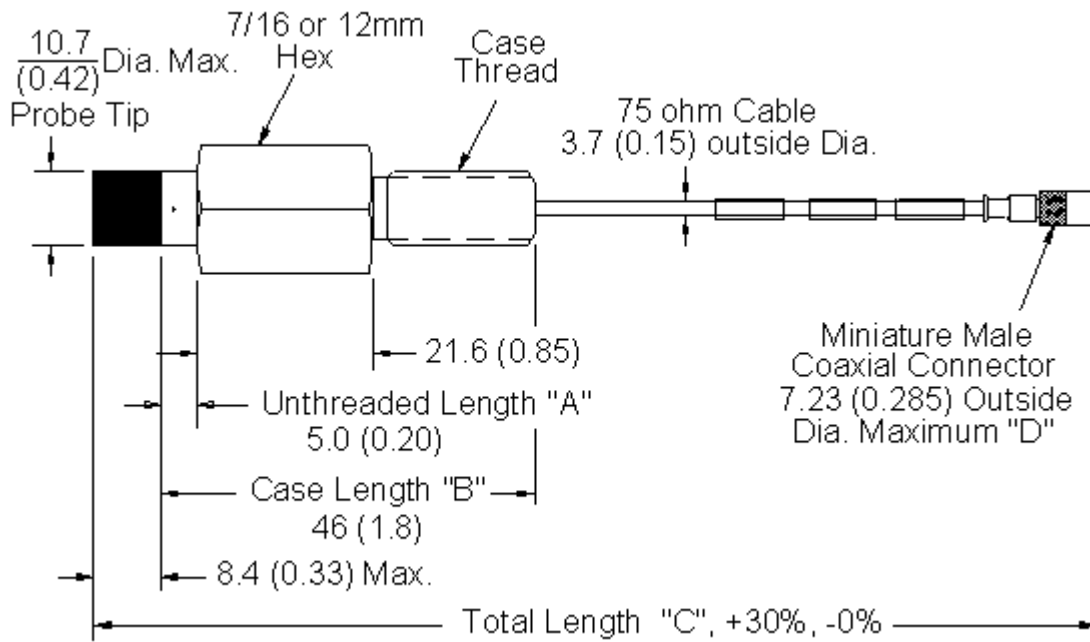


图 13 3300 XL 11 mm 电涡流式探头，反安装

330705, 3/8-24 UNF-2A

330706, 10 x 1 螺纹

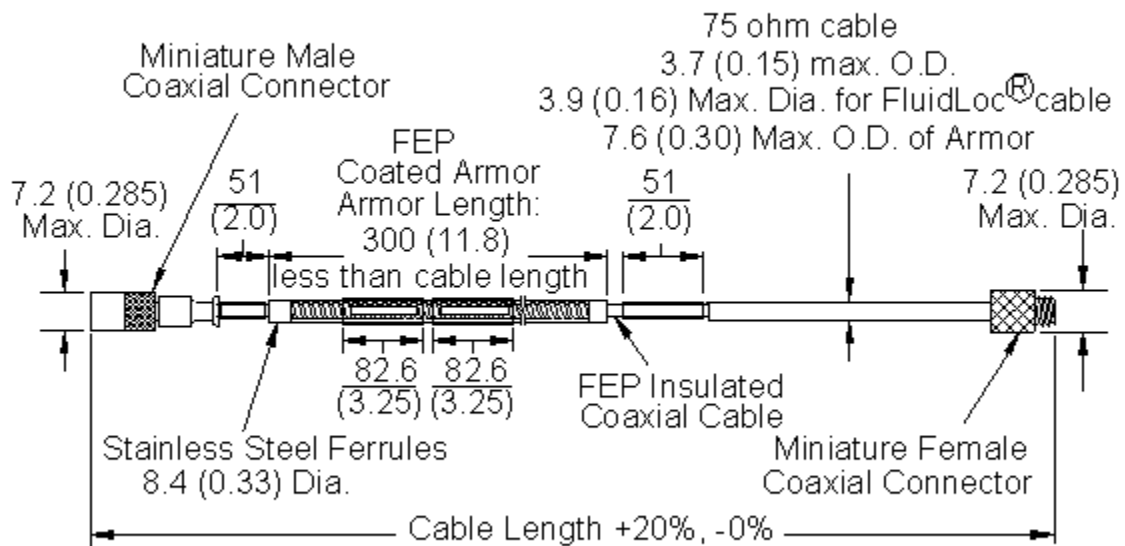


图 14 330730, 3300 XL 11 mm 延伸电缆

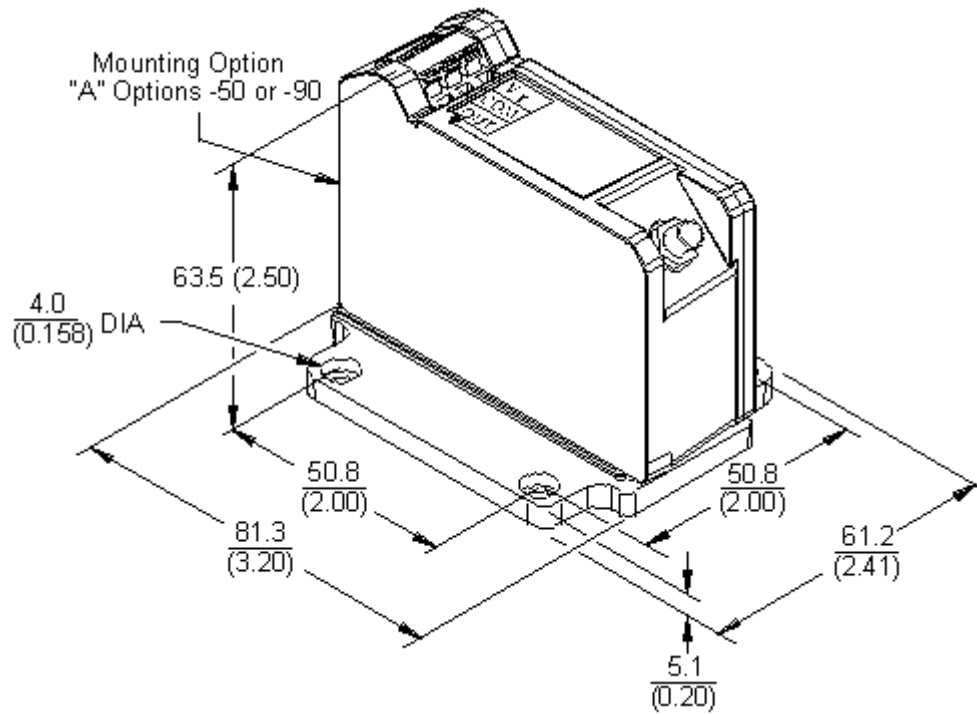


图 15 面板安装 3300 XL 11 mm 前置器

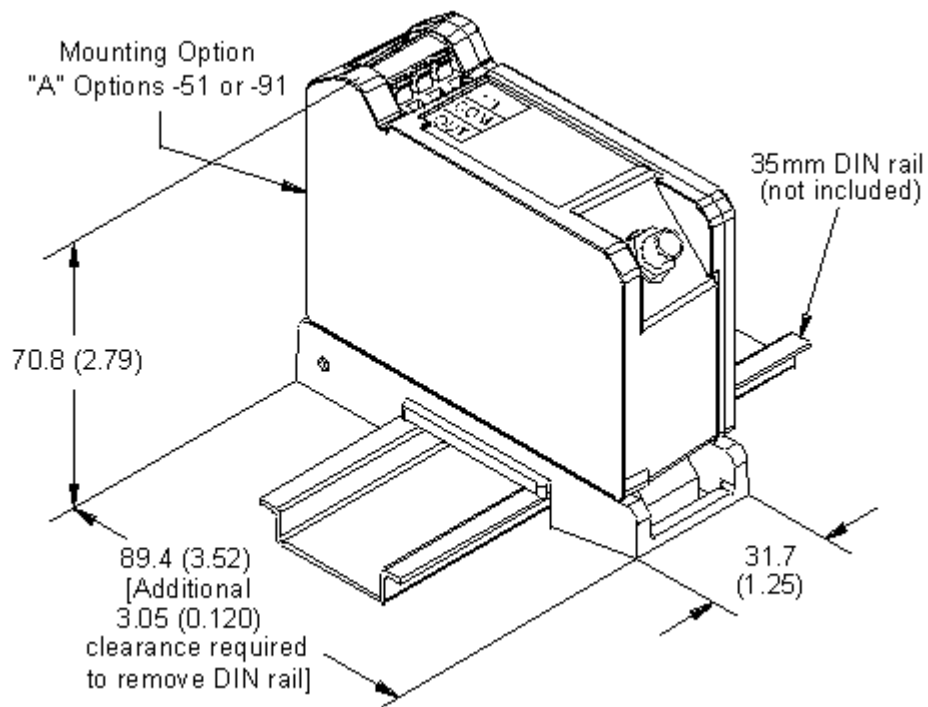


图 16 导轨安装 3300 XL 11 mm 前置器