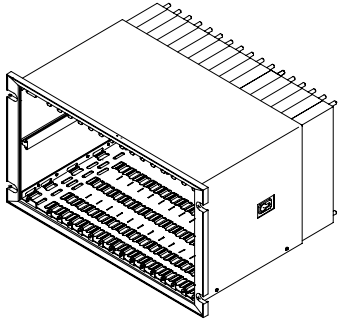


# 3500/05 框架

## 技术规格和订货信息



### 综述

3500框架用于安装所有的监测器模块和框架电源。它为3500各个框架之间的互相通讯提供背板通讯，并为每个模块提供所要求的电源。

3500框架有两种尺寸：

1. 全尺寸框架——19英寸EIA框架，有14个可用模块插槽
2. 迷你型框架——12英寸框架，有7个可用模块插槽

3500框架有三种订货形式：

1. 面板安装——将3500框架安装于面板上的矩形开孔中，使用随框架提供的夹钳紧固。从框架的背面连线以及访问I/O模块。
2. 框架安装——将3500框架安装于19英寸EIA导轨中。从框架的背面连线以及访问I/O模块。
3. 壁板安装——将3500框架安装于墙壁或无法从背面连接的面板中。从框架的前面连线以及访问I/O模块。3500/05迷你型框架没有该选项。

电源和框架接口模块必须安装于最左边的两个插槽中。其余14个框架位置（对与迷你型框架来说是其余7个位置）可以安装任何模块。如果需要在3500框架中安装内部安全栅，可以参考3500内部安全栅技术规格和订货信息，部件号141495-01。



## 技术规格

### 有害地区批准

CSA/NRTL/C

参见安装于框架中的监测器的产品说明书

### CE电磁辐射指标

BNC 136669

Bently Nevada 低压指标

BNC 134036

Bently Nevada EMC指标

EN 50081-2

辐射放射

EN 55011, A级

传导放射

EN 55011, A级

EN 50082-2

静电释放

EN 61000-4-2, 标准B

辐射灵敏度

ENV 50140, 标准A

传导灵敏度

ENV 50141, 标准A

瞬间导电

EN 61000-4-4, 标准B

电涌容量

EN 61000-4-5, 标准B

磁场

EN 61000-4-8, 标准A

电源偏差

EN 61000-4-11, 标准B

无线电干扰

ENV 50204, 标准B

## 订货注意事项

- 安装内部安全栅的框架要求安装3500/04-01内部安全栅接地模块, 将IS接地端连接到3500/05框架中。该模块要求专用的框架位置。
- 3500/93系统显示装置中的A01系统面板安装选项与3500/05迷你型框架不兼容。
- 3500/05迷你型框架无壁板安装选项。
- 3500/06防护罩与3500/05壁板安装选项不兼容。
- 当3500迷你型框架安装于EIA框架中时, 要求配备144863-01 19英寸EIA适配器面板。
- 3500迷你型框架要求3500/01软件2.70版或更高版本。

## 订货信息

### 框架订货信息

3500/05-AXX-BXX-CXX-DXX-EXX

#### A 框架尺寸:

- 01 19英寸框架 (14个模块插槽)
- 02 12英寸迷你型框架 (7个模块 插槽)

#### B 安装选项:

- 01 面板安装选项, 全尺寸框架
- 02 框架安装选项, 全尺寸框架 (安装于19英寸EIA框架中)
- 03 壁板安装选项 (迷你型框架无此选项)
- 04 面板安装选项, 迷你型框架
- 05 框架安装选项, 迷你型框架

#### C 批准机构选项:

- 00 无
- 01 CSA-NRTL/C

#### D 保留选项:

- 00 无

#### E 符合欧洲标准选项:

- 00 无
- 01 CE

备件		130944-01	全高监测器空白前面板 (1个)
部件号	说明	128031-01	I/O模块外壳 (1个)
半高模块适配器	订购以下产品	04310251	I/O模块外壳螺钉 (2个)
125388-01	半高模块内部底座 (1个)		半高空白监测器外壳组件 订购以下产品
125565-01	半高模块卡指南 (1个)	131151-01	半高空白前面板外壳 (1个)
04300111	半高模块内部底座螺钉 (3个)		其它组件
电源空白外壳组件	订购以下产品	00517016	TMR/SIM跳线(安装于3500背板上)
131150-01	电源空白前面板 (1个)	144863-01	适配器面板,迷你型框架,19英寸
128085-01	电源输入接头外壳 (1个)	129766-01	框架安装和维护手册
04310251	电源输入外壳螺钉 (2个)		
全高空白监测器外壳组件	在130768-01选项中订购, 包括		

© 2001 Bently Nevada

图表

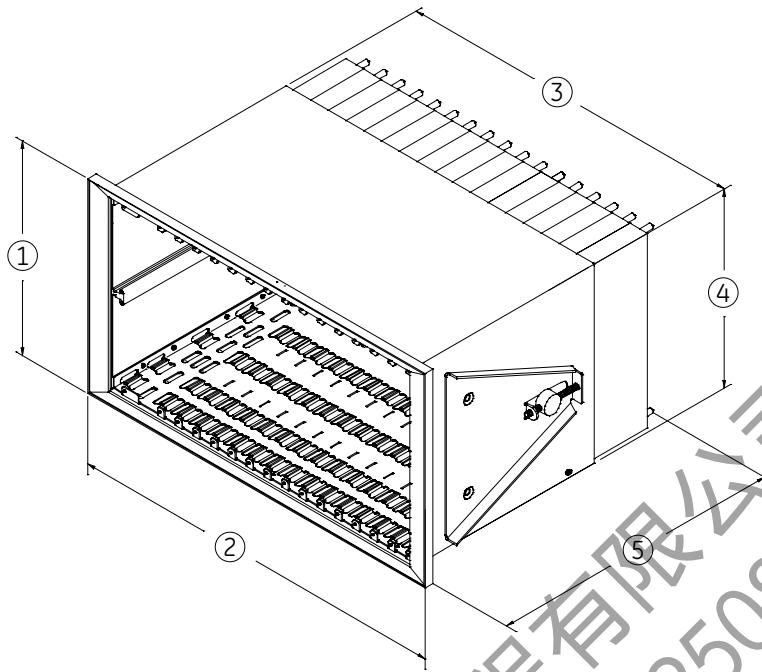


图1. 3500全尺寸框架用于框架和面板安装形式时的安装尺寸

- 1) 10.470英寸 (265.94毫米)
- 2) 19.000英寸 (482.60毫米)
- 3) 17.400英寸 (441.96毫米)
- 4) 9.700英寸 (246.38毫米)
- 5) 13.750英寸 (349.25毫米) , 当使用内部安全栅时为16.650英寸 (422.91毫米)

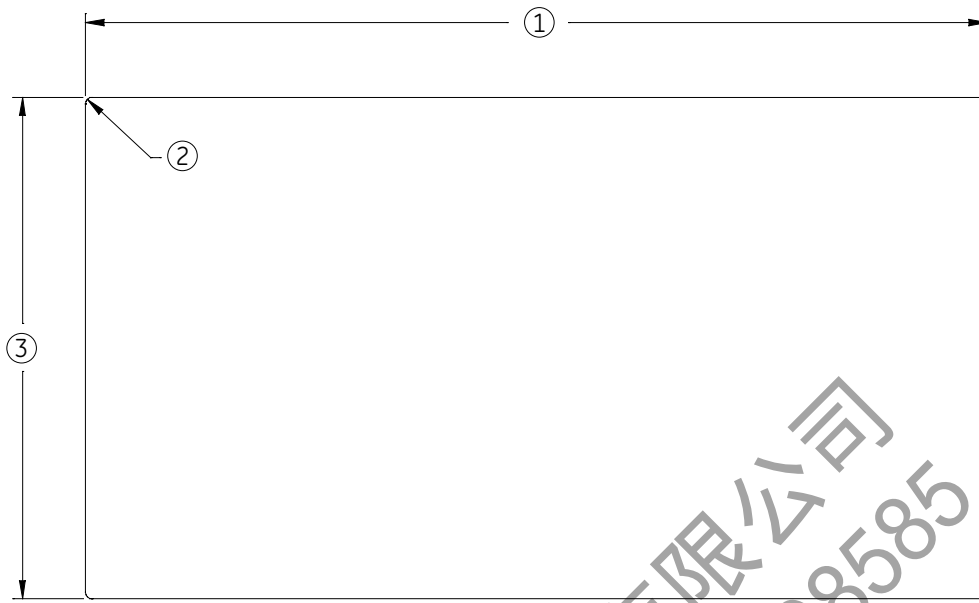


图2. 3500全尺寸框架推荐的面板开槽尺寸

- 1) 17.80 +/- 0.06英寸 (452.1 +/- 1.5毫米)
- 2) 0.125英寸 (3.2毫米) 半径, 最大
- 3) 9.90 +/- 0.60英寸 (251.5 +/- 1.5毫米)

天津奥奔电气有限公司  
022-23857799 18622508585

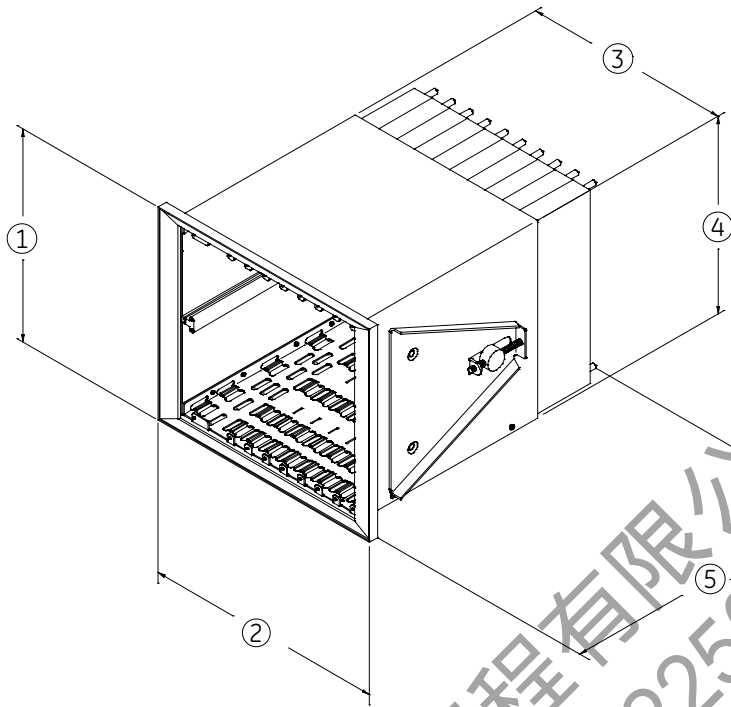


图3. 3500迷你型框架用于面板安装形式时的安装尺寸

- 1) 10.470英寸 (265.94毫米)
- 2) 12.000英寸 (304.80毫米)
- 3) 10.400英寸 (264.16毫米)
- 4) 9.700英寸 (246.38毫米)
- 5) 13.750英寸 (349.25毫米) ; 当使用内部安全栅时为16.650英寸 (422.91毫米)

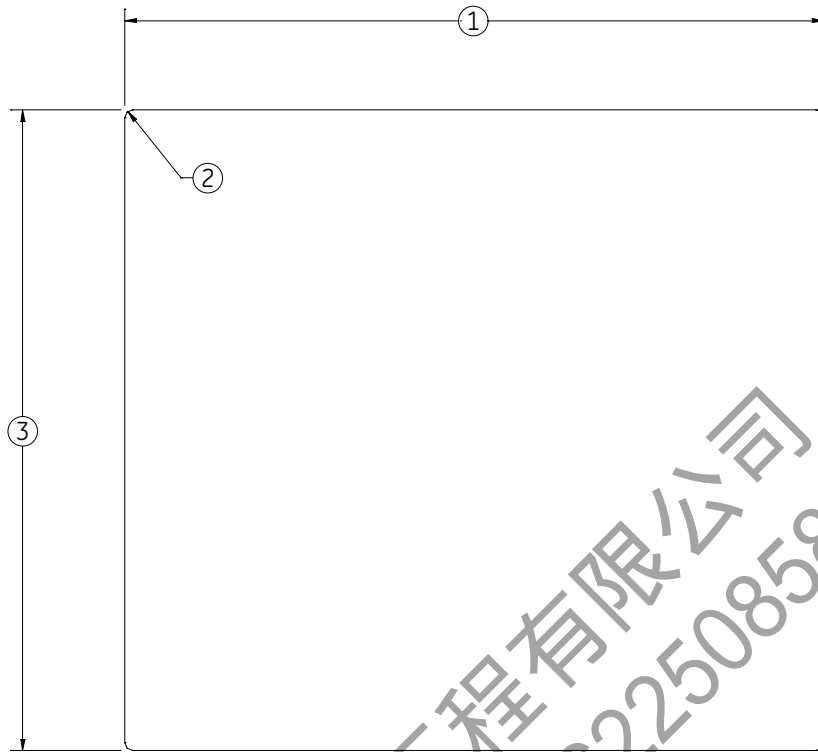


图4. 3500迷你型框架推荐的面板开槽尺寸

- 1) 10.80 +/- 0.06英寸 (274.3 +/- 1.5毫米)
- 2) 0.125英寸 (3.2毫米) 半径, 最大
- 3) 9.90 +/- 0.60英寸 (251.5 +/- 1.5毫米)

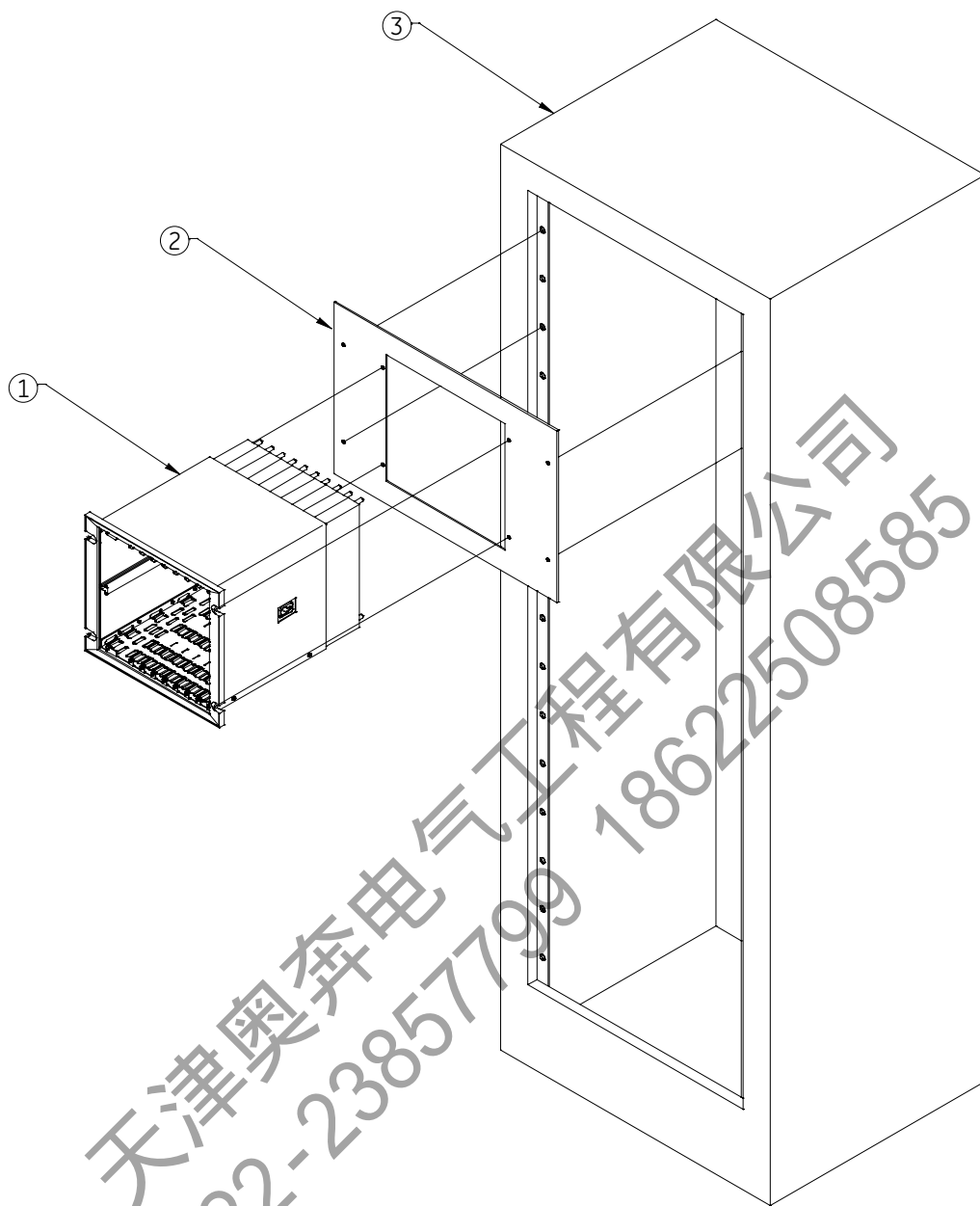


图5. 3500迷你型框架适配器面板安装到19英寸EIA框架

- 1) 3500迷你型框架
- 2) 适配器面板
- 3) 标准19英寸EIA框架



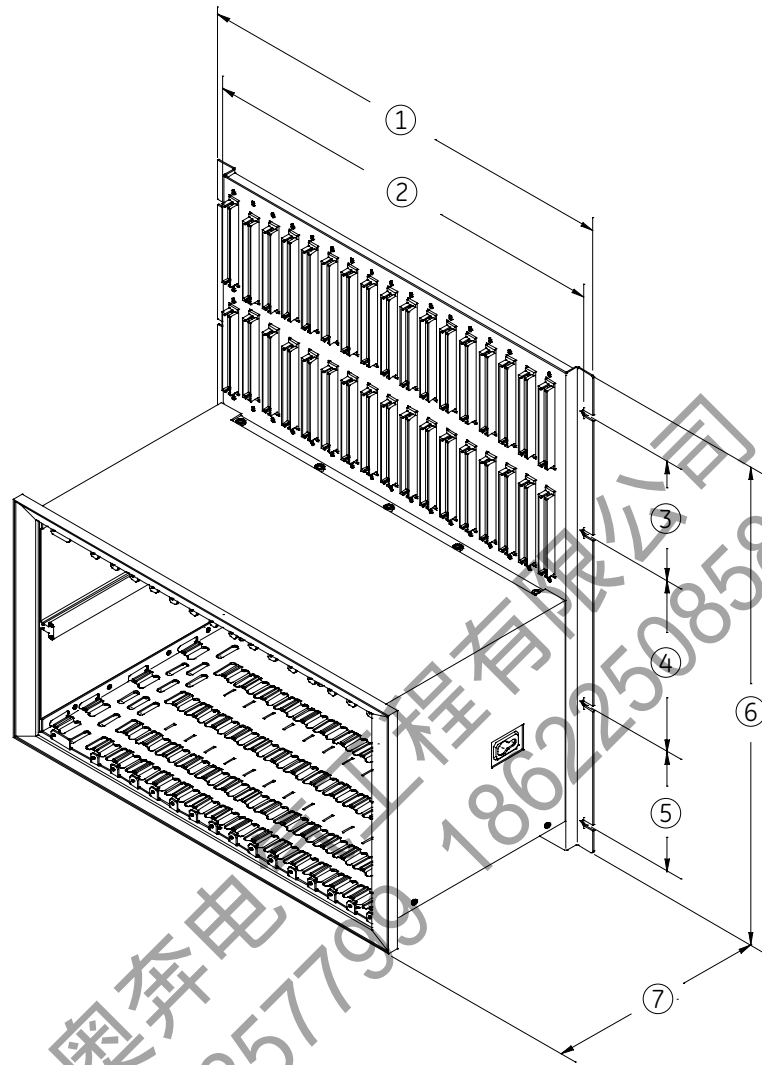


图6. 壁板安装3500框架的尺寸

- 1) 19.000英寸 (482.60毫米)
- 2) 19.094英寸 (485.59毫米)
- 3) 5.250英寸 (133.35毫米)
- 4) 7.500英寸 (190.50毫米)
- 5) 5.250英寸 (133.35毫米)
- 6) 20.970英寸 (532.64毫米)
- 7) 10.500英寸 (266.70毫米)