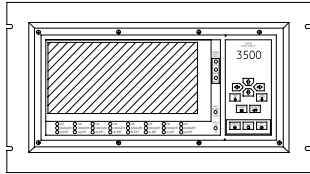


# 3500/93 系统显示装置

## 技术规格和订货信息



### 概述

3500/93系统显示装置的设计满足美国石油协会标准670，提供3500框架中所有机械保护系统信息的本地或远程显示，这些信息包括：

- 系统事件列表
- 报警事件列表
- 所有通道、监测器、继电器模块、键相器模块或转速计模块的数据

3500/93系统显示装置采用3500框架组态软件进行组态。显示装置有四种安装方式：

1. 直接框架安装-通过特殊的铰链支撑，显示装置可直接安装于任何全高度3500框架的前面板。不需要断开或关闭显示装置就可以与框架缓冲输出接头和用户接口按钮以及开关直接连通。

#### 注：

对于这种安装方式，显示接口模块（DIM）必须安装于框架的第15个槽位（最右侧插槽）。直接框架安装方式不适用于3500小型框架。

2. 19英寸EIA机架安装-示装置安装于19英寸EIA导轨上，距离3500系统最远可达100英尺。（当使用外部电源时，距离3500系统最远可达4000英尺）。
3. 面板安装-显示装置可安装在同一3500系统或距离3500系统最远达100英尺的机柜面板开槽上。（当使用外部电源供电时，距离3500系统最远达4000英尺）。
4. 独立安装-显示装置可直接安装于墙壁或面板上，距离3500系统最远可达100英尺。（当采用外部电源时，距离3500系统最远可达4000英尺）。

每一个3500框架最多可连接两个显示装置，每一个显示装置要求一个空3500框架插槽用于插入相应的DIM。当显示装置不是直接框架安装时，DIM与显示装置之间的电缆可从3500框架的前面或后面的I/O模块连接。

当电缆长度要求大于100英尺时，必须使用外部电源和电缆适配器。有两种外部电源可供选择：连接到115Vac和连接到230Vac。

外部电源/端子带安装组件使外部电源的安装更加简便。无论是采用独立安装机架，还是采用用户提供的机架，该组件都会简化外部电源的安装。

### 技术规格

#### 输入

##### 电源：

最大15.5瓦（显示装置和显示接口模块）；最大5.6瓦（-01显示装置）；最大12.0瓦（-02显示装置）。

##### 数据类型：

通过高速内部网络采集当前值和当

前报警状态。

型。要求借助于周围光线才能看清屏幕。在非直射阳光下可见性最好，LCD的可见度随周围光照水平的衰减而衰减。LCD在正常室内光照下能见度良好

---

## 输出

### 显示接口模块

OK LED:

指示显示接口模块正常运行

透射式 640x200 点 LCD:

以图形和文字形式显示数据。LCD 模块是透射式FSTN白色电荧光背光点阵类型

TX/RX LED:

指示显示接口模块正与3500框架中的其它模块进行通讯

显示单元和显示接口模块之间的通讯

### 显示单元

单元 OK LED:

指示显示单元正常运行

硬件:

RS422 接口

框架 OK LED:

指示框架和所有通道均为正常状态

协议:

支持 Bently Nevada 专有协议和 Modbus® 协议，以AEG PI-MBUS-300 版本 E 参考手册为依据

框架警告 LED:

指示框架处于警告状态，至少一个通道处于警告状态

通道刷新速率:

通常是1秒

框架危险 LED:

额定值在24Vdc/120Vac时为5A，可变功率为120W/600VA

---

## 环境限制

OK LED (8):

指示LED所显示的通道处于 OK状态

显示接口模块和I/O (输入/输出) 模块运行温度:

-30°C 到 +65°C  
(-22°F 到 +150°F)

警告 LED (8):

指示LED所显示的通道处于 警告状态

存储温度:

-40°C 到 +85°C  
(-40°F 到 +185°F)

危险 LED (8):

指示LED所显示的通道处于 危险状态

湿度:

95%，非冷凝

新报警 LED:

指示自从上一次报警之后，又检测出新的报警

显示单元

运行温度:

-20°C 到 65°C  
(-4°F 到 149°F)

反射式 640 x 200 点 LCD:

以图形和文本形式显示数据。LCD 模块是反射式无背光FSTN点阵类

存储温度:

-30°C 到 80°C

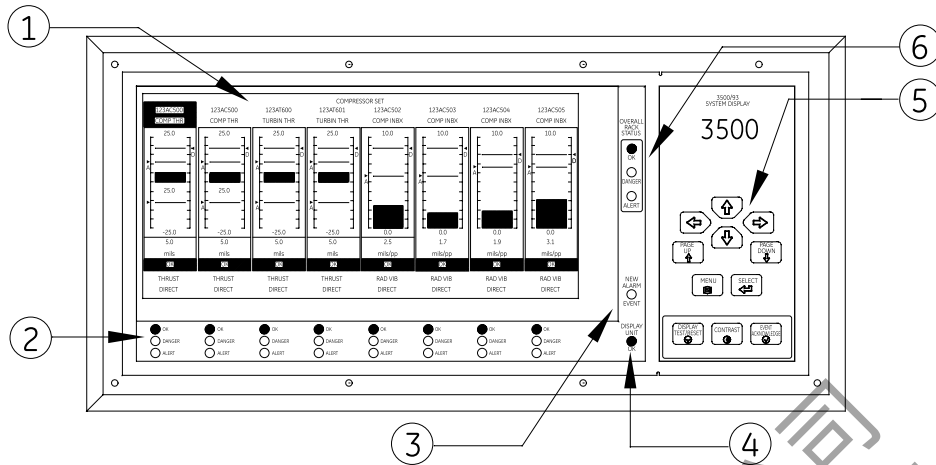
<p>湿度:</p>	<p>(-22°F 到 176°F)</p> <p>95%, 非冷凝</p>	<p>显示接口模块</p> <p>尺寸(高 x 宽 x 深):</p> <p>241.3mm x 24.4mm x 241.8mm (9.50in x 0.96in x 9.52in)</p> <p>重量:</p> <p>0.82kg (1.82lbs.)</p>
<hr/>		
<p>电磁兼容性</p> <p>EMC 指标:</p> <p>EN50081-2:</p>	<p>放射辐射</p> <p>EN 55011, A类</p> <p>传导辐射</p> <p>EN 55011, A类</p>	<p>显示接口 I/O 模块</p> <p>尺寸(高 x 宽 x 深):</p> <p>241.3mm x 24.4mm x 99.1mm (9.50in x 0.96in x 3.90in)</p> <p>重量:</p> <p>0.38kg (0.84lbs.)</p>
<p>EN50082-2:</p>	<p>静电释放</p> <p>EN 61000-4-2, 标准B</p> <p>放射灵敏性</p> <p>ENV 50140, 标准A</p> <p>传导灵敏性</p> <p>ENV 50141, 标准A</p> <p>瞬间导电</p> <p>EN 61000-4-4, 标准B</p> <p>电涌容量</p> <p>EN 61000-4-5, 标准B</p> <p>磁场</p> <p>EN 61000-4-8, 标准A</p> <p>电源偏差</p> <p>EN 61000-4-11, 标准B</p> <p>无线电干扰</p> <p>ENV 50204, 标准B</p>	<p>显示单元</p> <p>尺寸(高 x 宽 x 深):</p> <p>203.2mm x 412.8mm x 31.2mm (8.00in x 16.25in x 1.23in)</p> <p>重量:</p> <p>2.1kg (4.6lbs.)</p> <hr/> <p>框架空间要求</p> <p>主板:</p> <p>1个全高前面槽位</p> <p>I/O 模块:</p> <p>1个全高后面槽位</p>
<p>低压指标:</p> <p>EN 61010-1</p>	<p>安全要求</p>	<p>订货信息</p> <p>3500/93-AXX-BXX-CXX-DXX</p> <p>系统显示</p> <p>选项描述</p>
<p>危险地区批准</p> <p>CSA/NRTL/C:</p>	<p>I类, 2区, 组A到D</p>	<p>A: 安装选项:</p> <p>0 1 系统直接安装 (DIM 必须安装在插槽15中, 不包括 I/O 模块)</p> <p>0 2 19英寸 EIA 框架安装 (包括 I/O 模块)</p> <p>0 3 面板安装 (包括 I/O 模块)</p>
<p>物理特性</p>		

0 4	独立安装 (不锈钢防护箱, 包 括I/O模块)	135799-02	3500/93 显示接口模块 (只用于A05选项)
0 5	背光系统直接安装 (DIM 必须 安装在插槽15中, 包括I/O模 块, 要求外部电源)	135813-01	
0 6	背光19英寸EIA 框架安装(包括 I/O模块, 要求外部电源)		3500/93 显示接口 I/O模块
0 7	背光面板安装 (包括I/O模块, 要求外部 电源)	136634-0010-01	10 英尺(3米)电缆 (PVC)
0 8	背光独立安装 (不锈钢防护 箱, 包括I/O 模块, 要求外部 电源)	136634-0050-01	50 英尺(15米)电缆 (PVC)
<b>B: 安装距离/电缆类型:</b>		136634-0050-02	
0 0	不需要电缆		50 英尺(15米)电缆(Teflon®)
0 1	10 英尺(3 米) 电缆 (PVC)		
0 2	50 英尺(15.24 米)电缆(PVC)	136634-0100-01	
0 3	50 英尺(15.24 米)电缆(Teflon®)		100 英尺(30米)电缆 (PVC)
0 4	100 英尺(30.5 米)电缆 (PVC)		
0 5	100 英尺(30.5 米)电缆(Teflon®)	136634-0100-02	100 英尺(30米)电缆(Teflon®)
<b>C外部电源:</b>			
0 0	无	130121-02-01	
0 1	115 伏AC		500 英尺(152米)延伸电缆 (PVC)
0 2	230 伏AC		
		130121-02-02	
<b>D: 批准机构选项:</b>			500 英尺(152米)延伸电缆(Teflon®)
0 0	无		
0 1	CSA/NRTL/C	02200271	115 Vac外部电源
<b>附件和备件</b>			
135785-01		02200272	230 Vac外部电源
135785-02	3500/93 显示单元, 无背光	138227-01	电缆接头
137412-01	3500/93显示单元, 有背光	146085-01	电源电缆
135799-01	3500/93 手册	137224-01	系统安装组件 (钣金件, 用于 A01和A05选项)

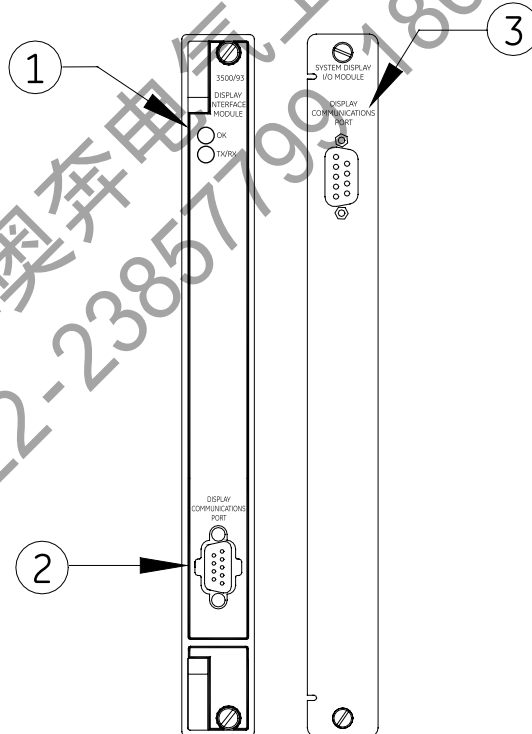
04309007	4-40 × 0.63 十字槽螺钉, 用于系统安装组件, 需要4个	138228-01	A04和A08选项)
04344178	10-32 × 0.37 十字槽螺钉, 用于系统安装组件, 需要4个	138227-01	外部电源/端子带安装组件包括: 电缆接头
136978-01	19" EIA框架安装连接件 (钣金件, 用于 A02和A06选项)	137833-01	安装板
136977-01	面板安装夹钳 (钣金件, 用于A03和A07选项)	01660111	端子带
136976-01	NEMA 垫圈	04310447	6-32 × 0.37 十字槽螺钉, 用于端子带, 需要2个
04300148	10-32 × 1.25 十字槽螺钉, 用于面板安装连接件, 需要4个	04330900	4-40 × 0.18 十字槽平头螺钉, 用于电源, 需要4个
137835-01	独立安装防护箱 (钣金件, 用于	04344178	10-32 × 0.37 十字槽平头螺钉, 用于安装板, 需要4个

天津奥奔电气工程有限公司  
022-23857799 18622508335

图表



- 1) LCD
- 2) 通道状态 LED
- 3) 新报警事件 LED
- 4) 显示单元状态 LED
- 5) 键盘控制面板
- 6) 框架状态 LED



- 1) 显示接口 I/O 模块
- 2) 显示通讯端口
- 3) 显示接口 I/O 模块

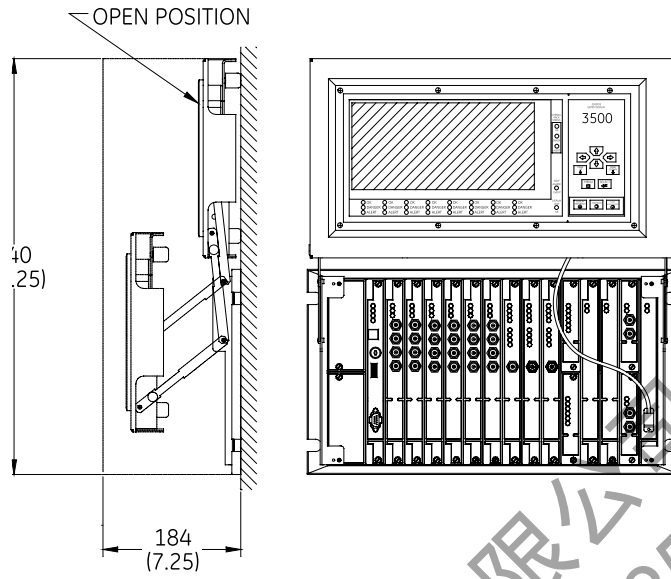


图1: 系统直接安装选项  
尺寸单位为毫米 (英寸)

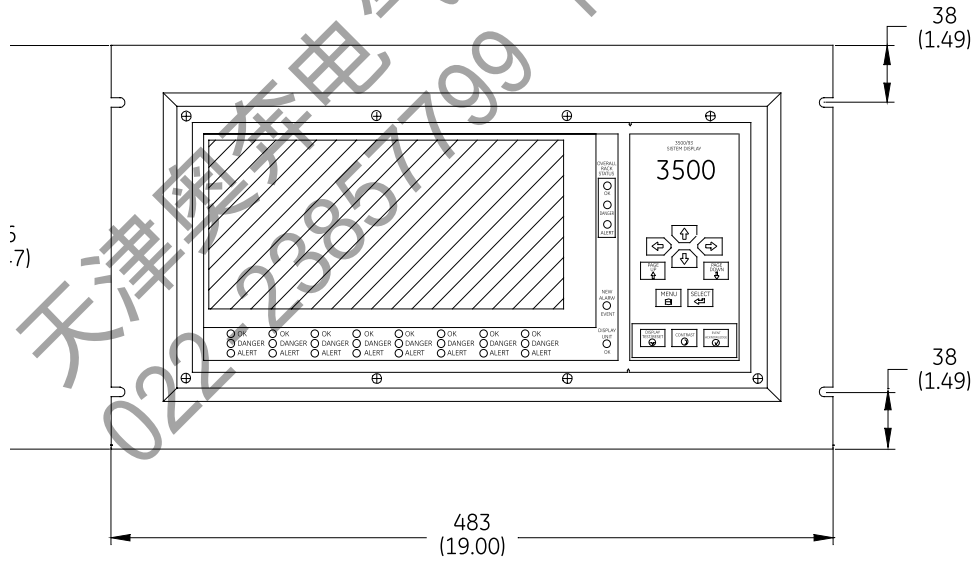


图2: 19英寸EIA框架安装选项  
尺寸单位为毫米 (英寸)

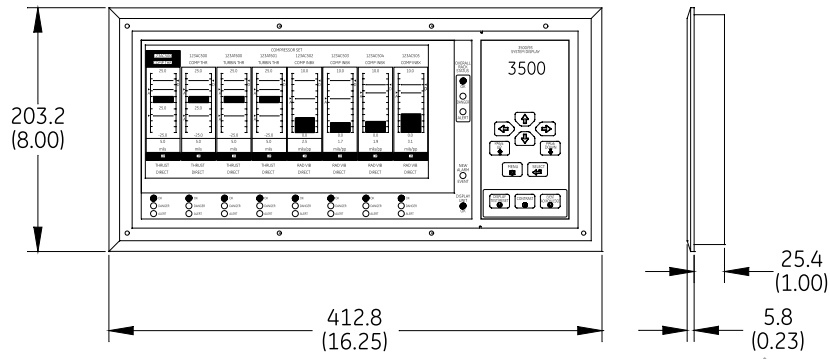


图3: 显示单元尺寸  
尺寸单位为毫米(英寸)

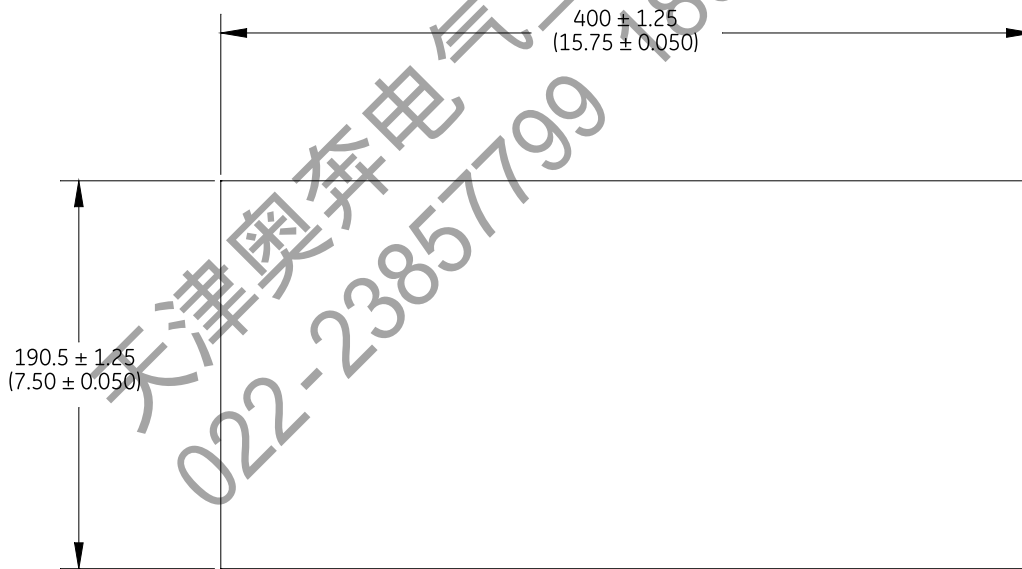


图4: 面板安装选项的面板开槽尺寸  
尺寸单位为毫米(英寸)



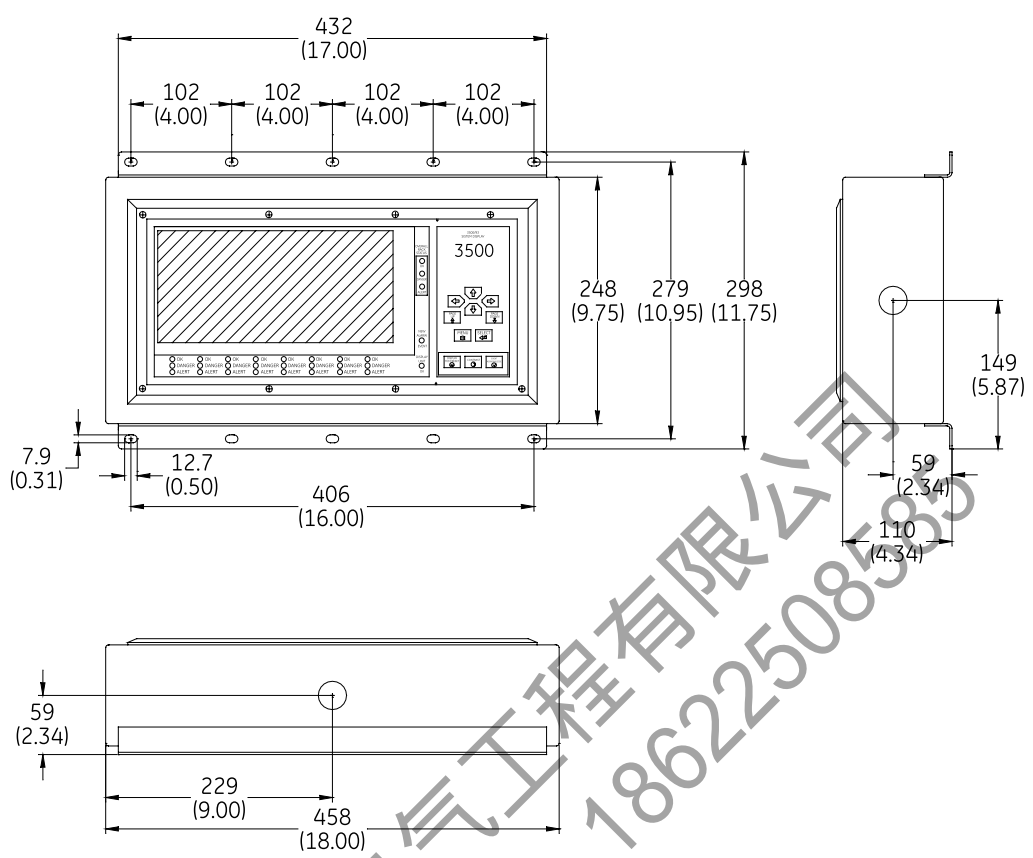


图5. 独立安装选项  
尺寸单位为毫米(英寸)

天津奥奔电气有限公司  
022-23857799 18622508585

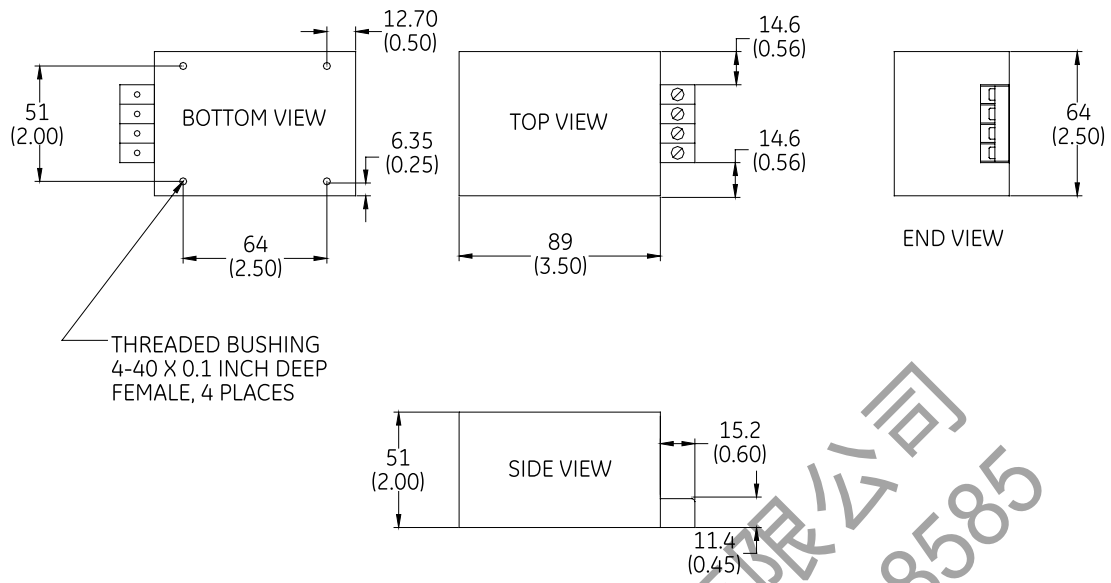


图6: 外部电源  
尺寸单位为毫米 (英寸)

天津奥奔电气工程有限公司  
022-23857799 18622508585

数据如有更改，恕不另行通知

© 2002 Bently Nevada

Bently Nevada 是通用电气的注册商标

Teflon® 是E.I. DuPont de Nemours & Company, Inc.的注册商标

Modbus® 是Schneider Electric公司的注册商标