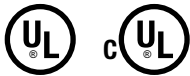
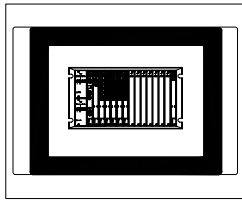


# 3500/95 系统集成PC显示装置

## 技术规格和订货信息



注:

初始组态时可能需要键盘。框架组态可以通过膝上型电脑、局域网或3500/95集成PC显示装置完成。

## 技术规格

### 输入

电源:

AC (90-260V) 自动调节, 120瓦

数据/类型:

三个RS-232  
一个可组态 (RS-232, RS-422, RS-485)  
PS/2 键盘/鼠标  
双向并行端口  
两个USB端口  
10/100 base-T 以太网端口  
CD-ROM驱动器

## 综述

3500/95采用3500数据采集和操作显示软件, 为所有3500机械保护系统的信息提供本地或远程图形显示。3500软件可以显示单个框架或多个框架, 显示信息包括:

- 系统事件列表
- 报警事件列表
- 通道状态和数据

框架组态可以通过本地或远程访问完成。集成显示装置由赛阳奔腾 II PC、彩色液晶触摸屏显示屏、CD-ROM、软驱、串行/并行/USB/以太网端口组成, 并预装了Windows NT操作系统。

显示装置为面板安装类型, 根据所选择的电缆类型, 距3500框架的距离最远为4000英尺。

集成PC显示装置通过RS232/RS422串行端口与框架接口模块直接相连, 还可以通10/100 Base-T以太网端口接入局域网。

显示装置要求有外部电源。

### 输出

#### 彩色显示装置

12" SVGA(800 × 600), 270尼特, 彩色液晶 平面显示屏或15" XGA(1024 × 768), 200尼特, 彩色液晶 平面显示屏:

以图形或文本形式显示数据。室内使用时可见度最好, 室外使用时可见度降低, 所以在室外使用是推荐采用防护罩。晶体管的寿命—12" 为30,000小时, 15" 为50,000小时。当面板安装正确时, 符合NEMA4/4X标准。

## 集成PC显示单元和3500框架之间的通讯

UL

无 (即将批准)

### 硬件:

RS-232或RS-422

### 通道刷新速率:

典型值为1秒

### 环境限制

#### 运行温度:

0°C至50°C (32°F至+122°F)

#### 贮存温度:

-10°C至60°C (14° F至140° F)

#### 湿度:

95%, 非冷凝

### 电磁兼容性指标

#### EMC指标

##### 放射:

EN 55011CISPR 11  
辐射组1 A类  
EN 55011CISPR 11  
传导组1设备

##### 抗干扰性:

IEC 1000-4-3 辐射  
IEC 1000-4-2 静电释放  
IEC 1000-4-4 瞬间导电  
IEC 1000-4-5 电涌  
IEC 1000-4-11 电压偏差、  
间断和偏离  
IEEE 472电涌承受能力  
NEMA 瞬间电弧

### 危险地区批准

### 物理性能

#### 集成PC显示装置

##### 12" 显示装置尺寸 (高×宽×深)

307 × 384 × 245mm  
(12.1 × 15.1 × 10.0in)

##### 15" 显示装置尺寸 (高×宽×深)

338 × 427 × 245mm  
(13.3 × 16.8 × 10.0in)

##### 12" 重量

13.5kg (30.0lbs)

##### 15" 重量

15.8kg (35.0lbs)

### 订货信息

#### 订货综合考虑

3500/95集成PC显示装置要求以下版本 (或以上) 的  
固件和软件:

3500/01软件—版本2.70

3500/02软件—版本2.21

3500/03软件—版本1.22

#### 选项及部件号

##### 集成PC显示装置

3500/95-AXX-BXX

A: 集成显示装置选项(包括批准协议、安装组件、软  
件、服务协议和手册)

0 1 12" SVGA(800 × 600), 270尼  
特彩色液晶平面显示屏

0 2 15" XGA(1024 × 768), 200尼  
特彩色液晶平面显示屏

0 3 与01项相同, 符合 1级 II 区标准

0 4 与02项相同, 符合 1级 II 区标准

BN 部件号 145168-01  
版本 F, 2001年9月

Page 2 of 5

B: 安装电缆长度 RS-232:  
 0 0 无  
 0 1 10英尺(3米)长电缆  
 0 2 25英尺(7.5米)长电缆  
 0 3 50英尺(15米)长电缆

集成PC显示装置到3500框架电缆, RS-422, PVC绝缘  
 145164-AXXXX-BXX

A: 电缆长度:  
 0 1 0 0 100英尺 (30.5米)  
 0 2 5 0 250英尺 (76米)  
 0 5 0 0 500英尺 (152米)

附件和备件

02200523

3500/95集成PC显示装置12" 备用  
 晶体管

B: 组装选项:  
 0 1 未组装  
 0 2 组装

02200524

3500/95集成PC显示装置15" 备用  
 晶体管

145168-01

3500/95集成PC显示装置产品说明书

集成PC显示装置到3500框架电缆, RS-422, Teflon绝缘  
 145165-AXXXX-BXX

128158-01

3500监测系统计算机硬件和 软件  
 手册

A: 电缆长度:  
 0 1 0 0 100英尺 (30.5米)  
 0 2 5 0 250英尺 (76米)  
 0 5 0 0 500英尺 (152米)

3500/01-01

框架组态软件

B: 组装选项:  
 0 1 未组装  
 0 2 组装

3500/02-01

数据采集/DDE服务器软件

3500/03-01

操作显示软件

500英尺 (152米) 延伸电缆, RS422 (与145164和  
 145165一起使用)  
 130121-AXX-BXX

集成PC显示装置到3500框架电缆, RS-232  
 130118-AXXXX-BXX

A: 组装选项:  
 0 1 未组装  
 0 2 组装

A: 电缆长度:

0 0 1 0 10英尺 (3米)  
 0 0 2 5 25英尺 (7.5米)  
 0 0 5 0 50英尺 (15米)

B: 绝缘:  
 0 1 PVC 绝缘  
 0 2 Teflon 绝缘

B: 组装选项:

0 1 未组装  
 0 2 组装

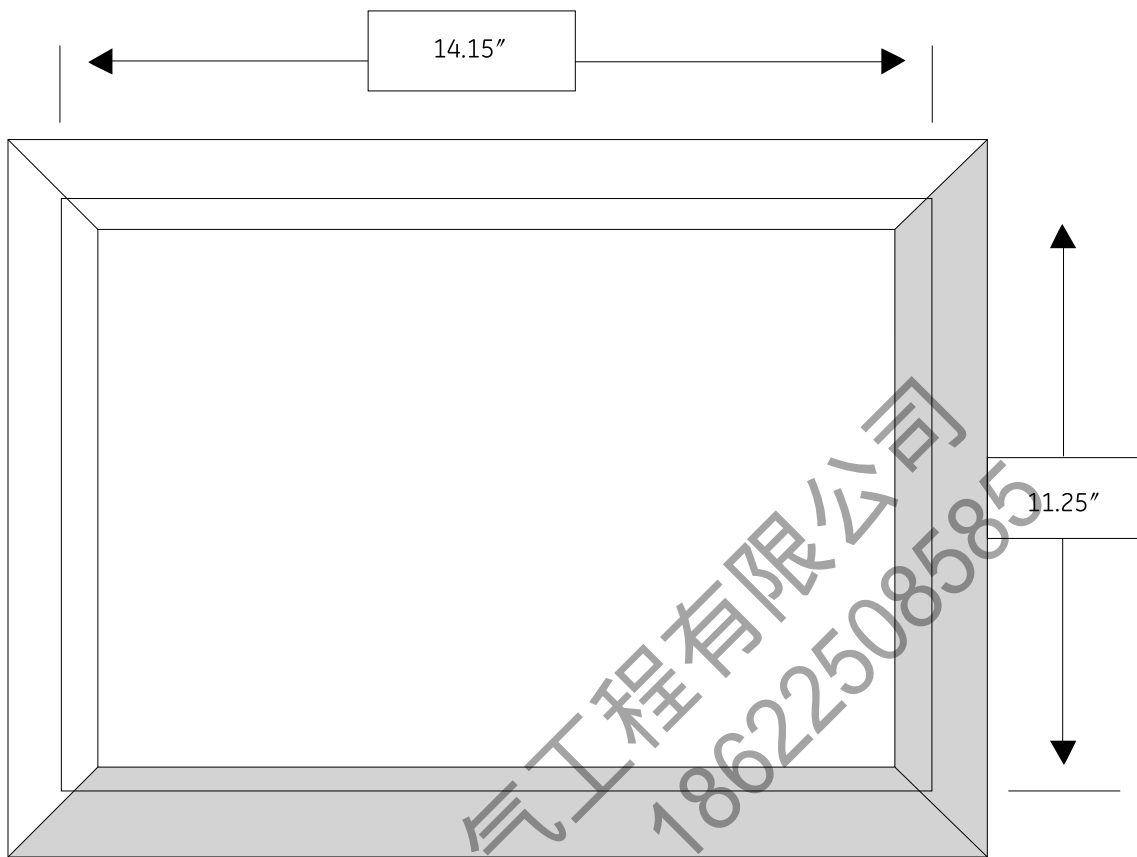


图1 12英寸显示装置的面板截面图。尺寸如图所示；显示屏安装于面板中

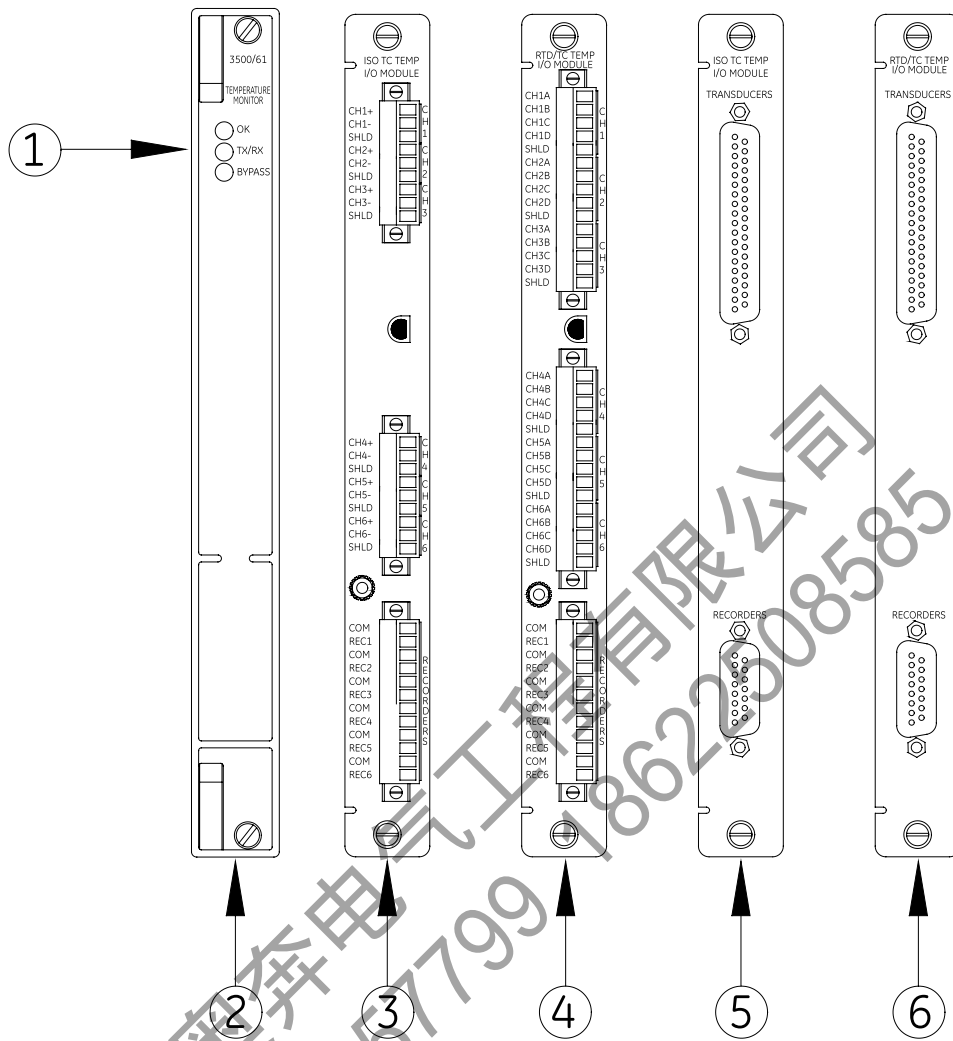


图2 15英寸显示装置的面板截面图。尺寸如图所示；显示屏安装于面板中

© 2001 Bently Nevada



天津奥奔电气工程有限公司  
022-23857799 18622508585

如需了解全面的产品技术规格和订货信息，请通过以下方式联系当地的销售人员：

北京 010-58223700转631/639/655

成都 028-86655599转605

沈阳 024-22812468转222/226

广州 020-83634828转383

西安 029-83287406/83210776

乌鲁木齐 0991-2313821

上海 021-24036666

访问我们的网站[www.ge-energy.com/occn](http://www.ge-energy.com/occn)



GE梦想启动未来