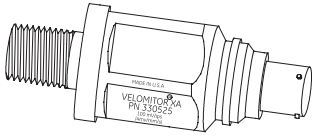


330525 Velomitor® XA 压电式速度传感器



概述

Velomitor® XA (扩展应用)是 Bently Nevada 330500 速度传感器的坚固耐用型。它具有不锈钢外壳、环境防护接头和电缆组件，在安装时不需要箱体。Velomitor® XA 及电缆组件可应用于潮湿环境中，在正确安装时可满足 IP-65 和 NEMA 4X 的要求。

⚠ 注意

如果通过箱体测量对机器进行整体保护，应该考虑每种测量的有用性。最常见的机器故障（不平衡、不对中等）都发生在转子上，引起转子振动的增加（或至少发生变化）。为了只通过箱体测量有效地对机器进行整体保护，必须有足够大的转子振动被如实地传送到轴承箱体或机壳上，或在更特殊的情况下传送到传感器的安装位置。

此外，对传感器的安装必须多加注意。如果安装不当，将会导致传感器振幅/频率响应的改变或产生不表征机器实际振动的错误信号。

针对用户要求，Bently Nevada 可以提供工程服务，帮助用户决定通过箱体测量对机器进行整体保护的适用性以及 / 或提供安装协助。

技术规格

如无特别说明，所有参数均在 +25°C (+77°F) 下确定。



电气特性

SIRA CENELEC

灵敏度:4mV/mm/s (100mV/in/s) ± 5%, 在
100Hz 时EEx ib 1 区和 2 区, 组 IIB, SIRA 许可
号 SIRA 99 ATEX2019, 当安装了许可
的齐纳击穿保护屏时,
T4@T_a = -35°C 到 +100°C**频率响应:**4.5 到 2,000Hz (270 到 120,000cpm)
± 3.0dB,
6.0 到 1,000Hz (360 到 60,000cpm)
± 0.9dB;
参照 100Hz 时的灵敏度EEx nA 2 区, SIRA 许可号 SIRA Ex
99Y4020XEEx ib 1 区和 2 区, 组 IIC, SIRA 许可号
SIRA 99 ATEX2019, 当在工厂中安装
于部件号 107770 箱体中, 并安装了
许可的齐纳击穿保护屏时,
T4@T_a = -35°C 到 +100°C**速度范围:**

1.25m/s (50in/s) 峰值

环境限制**横向灵敏度:**

小于灵敏度的 5%

使用温度:

-55°C 到 +121°C (-67°F 到 +250°F)

振幅线性度:

± 2% 到 152mm/s (6in/s) 峰值

抗冲击能力:最大 24,517m/s² (2,500g's) 峰值**安装共振频率:**

最小 12,000Hz

相对湿度:100% 不浸入水中;
壳体密闭式密封**宽带噪音下限:**7.28micrometres/s (300microinches/
s) rms

物理特性**最大电缆长度:**305metres (1,000feet) 电缆, BN 部
件号 02173006, 将不会引起信号
衰减**重量:**

典型值 150g (5.3oz)

直径:

28mm (1.1in)

危险地区批准**高度:**

73.1mm (2.88in)

CSA/NRTL/C:Exia I 类, 1 区, 组 A 到 D; II 类, 1 区,
组 E 到 G; III 类, 1 区, 当按照图
103778 安装, 带有许可的齐纳击
穿保护屏时。**壳体材料:**

316L 不锈钢

接头:2 针 Mil-C-26482 密闭式密封, 304 不
锈钢外壳阻燃, 1 类, 2 区, 当按照图 103779
安装, 没有保护屏时。

安装扭矩:

45.3N·m (400in-lb) maximum

极性:

当传感器壳体的运动方向对着接头时, A 针相对于 B 针为正极

电缆弯曲半径:

1.5-in 最小弯曲半径

注:
在安装和使用产品前请阅读并理解手册内容。

附件

02173007

散装电缆; 2 芯屏蔽绞线。0.382 mm² (22AWG) 电缆, 无接头或端子接线片。订货长度以米为单位

103537-01

终端安装块。提供简单的现场连线, 可以安装在标准的 Proximity[®] 传感器箱体内。每个 Velomitor[®] XA 传感器连接要求一个终端安装块

106769-XX

端子箱, 用于端接 Velomitor[®] XA 传感器电缆和上述的散装电缆。端子箱提供 Velomitor[®] XA 传感器信号电缆与监测器现场连线之间的连接。每个端子箱最多能容纳两根 Velomitor[®] XA 传感器电缆

订货信息

330525-AXX

选项描述

A: 许可

00 不要求

01 CSA/NRTL/C

02 SIRA/CENELEC

03839144

联接电缆组件防飞溅护套。护套为蓝色, 有氟硅氧烷橡胶制成

联接电缆

106765-AXX

选项描述

A: 长度 (米)

最小长度:

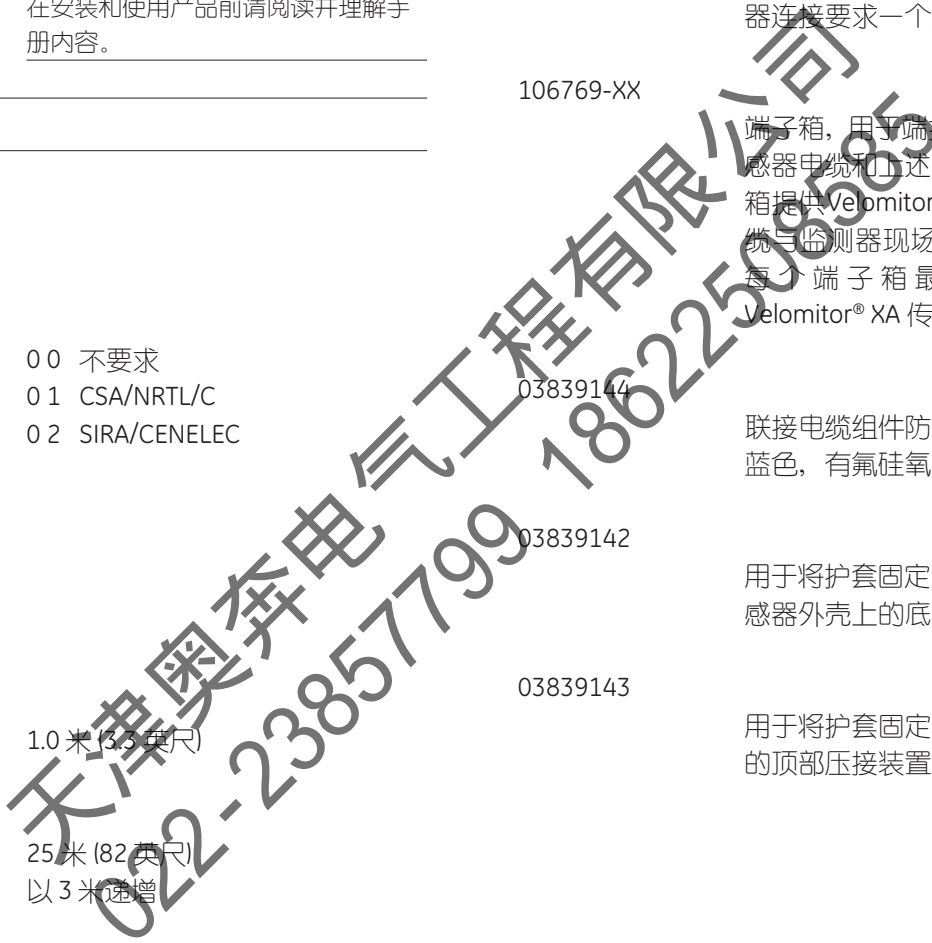
1.0 米 (3.3 英尺)

03839143

用于将护套固定到联接电缆组件上的顶部压接装置

最大长度:

25 米 (82 英尺)
以 3 米递增



尺寸图

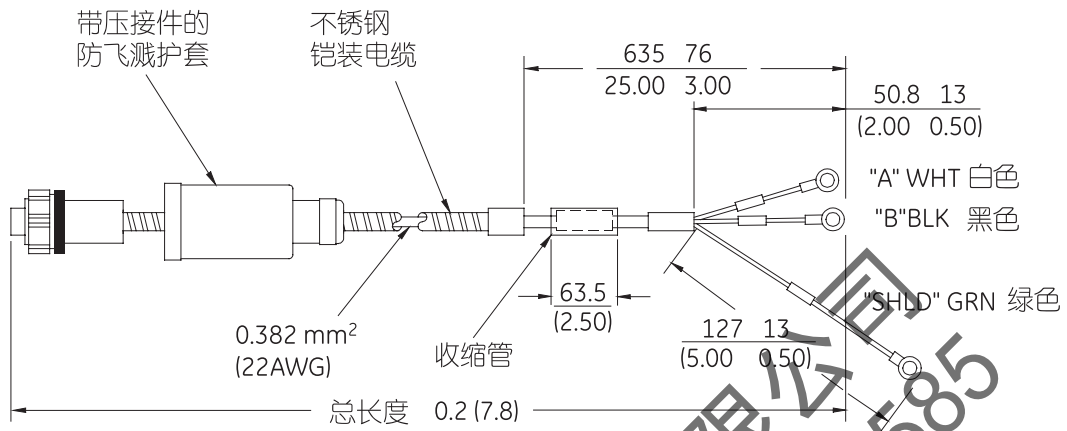


图 1: 106765 电缆尺寸

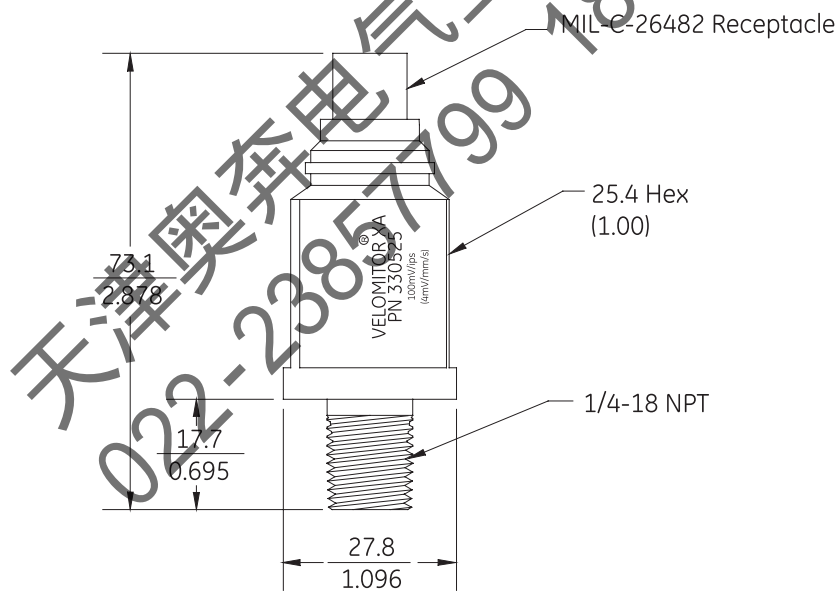


图 2: 330525 Velomitor® XA 压电式速度传感器的尺寸
 尺寸单位为毫米 (英寸)