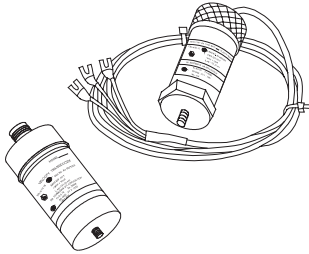


9200, 74712, 47633 Seismoprobe® 速度传感器系统



概述

Bently Nevada Seismoprobe® 速度传感器系统测量轴承箱、机壳或结构的绝对（相对于自由空间）振动。该两线系统由传感器、电缆和可选的速度 - 位移转换器组成。

Seismoprobe® 系列速度传感器是两线结构，采用动线圈技术，提供直接正比于传感器振动速度的电压输出。与固体速度传感器（本质上是加速度计中嵌入积分电子电路）不同，动线圈传感器对冲击或脉冲励磁的敏感性降低，是更好的应用选择。此外，由于它们不要求外部电源，所以使便携式测量应用更加方便。

注：

对于大多数应用，Bently Nevada 的 Velomitor® 系列速度传感器包含了固体技术，在机壳速度测量中性能高好，结构更加坚固。

Seismoprobe® 速度传感器共有三种：

- 9200: 9200 是两线传感器，适用于连续监测或与测试或故障诊断仪表一起应用于周期性测量中。当与整体电缆一同订购时，9200 具有卓越的抗腐蚀性，不需要额外保护。
- 74712: 74712 是 9200 的高温应用版本。
- 47633: 47633 的安装方式较少，只提供整体铠装电缆。它的设计采用可替换的夹头，当动线圈磨损后易于替换。它用于速度传感器安装方式有限且只需提供简单性能的一般用途机械。

多种联接电缆可以将 9200 和 74712 传感器与其它仪表或速度 - 位移转换器联接起来。这些电缆以 300 毫米(1 英尺)递增，有或没有不锈钢铠装。

有两种类型的速度 - 位移转换器 (VDC) 可供选择：

- 9513: 与 9200 和 74712 传感器一起使用。
- 46687: 与 47633 传感器一起使用。



⚠ 注意

如果箱体测量是为了对机器进行整体保护,应考虑每种测量的有用性。大多数常见的机器故障(不平衡、不对中等)在转子上产生,并引起转子振动的增加(至少发生改变)。为了使只通过任何箱体测量就可以对机器实现有效的整体保护,必须要有足够大的转子振动被如实地传递到轴承箱体或机壳上,或在更特殊的情况下,传递到传感器的安装位置。

此外,对传感器的物理安装要多加注意。不正确的安装会引起传感器幅值和相位响应的减少,并且/或导致产生不代表真实机器振动的信号。

根据要求, Bently Nevada 可以提供工程化服务,帮助用户对有疑问的机器选择适当的箱体测量方式,并且/或提供安装协助。

技术规格

9200 和 74712 Seismoprobe® 速度传感器
如无另外说明,技术规格在 +22°C (+72°F) 和 25mm/s (1in/s) 在 100Hz 时测定。

电气特性

灵敏度:

当正确地终止并定位在校准角时,在 100Hz (6,000cpm) 时为 20mV/mm/s (500mV/in/s) ± 5%, 在 100 Hz (6,000cpm) 时为 25mm/s (1in/s) 零到峰值 ± 5%

频率响应:

从最小工作频率(参见订货信息)到 1 kHz (60,000cpm); 典型值从 +0 到 ± 3dB

抗冲击:

承受 50g 峰值最大加速度

横向灵敏度:

最大 ± 10%

引线长度:

在 Seismoprobe® 和 3300 监测器之

间最长 305 米 (1,000 英尺)。长度增加时的频率衰减参阅手册

环境限制

使用和存储温度:

9200: -29°C 到 +121°C
(-20°F 到 +250°F)
74712: -29°C 到 +204°C
(-20°F 到 +400°F)

环境:

防灰尘和潮湿

注:

关于传感器在辐射环境中的使用,请向当地的 Bently Nevada 销售专业人员咨询

相对湿度

95% 非冷凝。当订购整体电缆时 100% 不浸水

物理特性

高度:

典型值 102mm (4in) (取决于接头选项)

直径:

典型值 41mm (1.6in)

重量:

典型值 480g (17ounces)

电气特性

速度 - 位移转换器

型号 9513 要求:

-18Vdc

型号 46687 要求:

-24Vdc

输出灵敏度 (输入为 500mV/in/s)	宽度:	54mm (2.12in)
9513-02:	200mV/mil (8V/mm) ± 5%	重量:
46687-01:	200mV/mil (8V/mm) ± 5%	180g (6.50oz)
频率范围:	最小工作频率到 10kHz (600,000 cpm)	安装孔:
输出阻抗:	对于型号 9513-02 为 100 Ω	四个直径 4.8mm (0.19in) 的安装孔位于长 50.8mm (2in)、宽 44.5mm (1.75in) 的矩形每个角的中心
输出偏置:	5.8 到 9.5Vdc	Seismoprobe 安装角度:
		所有Seismoprobe®速度传感器的安装角度参见图 1

订货信息

物理特性

46687

高度:

51mm (2in)

宽度:

61mm (2.40in)

长度:

79mm (3.10in)

重量:

220grams (7.90ounces)

安装孔:

四个直径 4.8mm (0.19in) 的安装孔位于 50.8mm (2in) 平面每个角的中心

9513

高度:

38mm (1.50in)

长度:

89mm (3.50in)

两线传感器

9200两线速度Seismoprobe®传感器可以与9513 VDC一起使用。9513 VDC需要单独订购(参见速度-位移转换器)

9200-AXX-BXX-CXX-DXX

选项描述

A: 传感器安装角 / 最小工作频率选项

- 0 1 0 ± 2.5,4.5Hz (270cpm)
- 0 2 45 ± 2.5,4.5Hz (270cpm)
- 0 3 90 ± 2.5,4.5Hz (270cpm)
- 0 6 0 ± 100,10Hz (600cpm)
- 0 9 0 ± 180,15Hz (900cpm)

B: 接头选项

- 0 1 顶部安装
- 0 2 侧面安装
- 0 5 端子块顶部安装
- 0 6 同轴接头 (仅用于测试设备)
- 0 7 到
- 5 0 可在较差环境中工作的整体电缆。选项号对应电缆最小长度 7.0英尺 (2.1米) 到最大长度 50.0英尺 (15米), 以 1.0英尺递增

C: 安装基座选项

- 01 圆形; 1/4-in 20 UNC 双头螺栓
- 02 圆形; 1/4-in 28 UNF 双头螺栓
- 03 矩形法兰
- 04 圆形; 三个 8-32 双头螺栓分布在直径 44 mm (1.75in) 的螺栓圆上
- 05 无基座; 1/2-in 20 UNF-3A 双头螺栓
- 06 独立圆形 1/4-in 20 UNC 双头螺栓
- 07 独立圆形 1/4-in 28 UNF 双头螺栓
- 08 独立矩形法兰
- 09 独立圆形 5/8-in 18 UNF 双头螺栓
- 10 圆形; M10 × 1 双头螺栓

- 05 无基座; 1/2-in 20 UNF-3A 双头螺栓

C: 接头选项

- 01 只用于测试设备的同轴接头; 额定到 +165°C (+329°F)
- 02 顶部安装
- 03 端子块顶部安装
- 04 侧面安装

D: 批准机构选项

- 00 不要求
- 01 CSA/NRTL/C
- 02 BASEEFA
- 03 没有

D: 批准机构选项

- 00 不要求
- 01 CSA/NRTL/C
- 02 BASEEFA
- 03 没有

速度 - 位移转换器

用于 9200 和 74712 速度传感器
(要求 -18Vdc 电源):

- 9513-02 200mV/mil (8V/mm)

用于 47633 速度传感器
(要求 -24Vdc 电源):

- 46687-01 200mV/mil (8V/mm)

高温两线传感器

74712 高温两线速度传感器可以与独立订货的 9513VDC 一起使用(参见速度 - 位移转换器)

74712-AXX-BXX-CXX DXX

选项描述

联接电缆

标准电缆
9571

A: 传感器安装角/最小工作频率选项

- 01 0 ± 2.5, 4.5Hz (270cpm)
- 02 45 ± 2.5, 4.5Hz (270cpm)
- 03 90 ± 2.5, 4.5Hz (270cpm)
- 04 135 ± 2.5, 4.5Hz (270cpm)
- 05 180 ± 2.5, 4.5Hz (270cpm)
- 06 0 ± 100, 10Hz (600cpm)
- 07 0 ± 180, 15Hz (900cpm)

84661

2 芯双绞线, 屏蔽 22AWG (0.5mm²) 电缆, 一端带有 2 插座防潮阴接头, 另一端带有终端接线片。(用于监测器或 VDC)

2 芯双绞线, 屏蔽 22AWG (0.5mm²) 铠装电缆, 一端带有 2 插座防潮阴接头, 另一端带有终端接线片。(用于监测器或 VDC)

B: 安装基座选项

- 01 圆形; 1/4-in 20 UNC 双头螺栓
- 02 圆形; 1/4-in 28 UNF 双头螺栓
- 03 矩形法兰
- 04 圆形基座带有三个 8-32 双头螺栓

9755

2 芯屏蔽 22AWG (0.5mm²) 电缆, 两端带有 2 针阴接头。(将 9200 或 74712 传感器连接到 Bently Nevada 测试组件)

83968	2 芯光滑电缆，一端带有 2 针阴接头，另一端带有同轴接头（用于带有 BN 接头输入插座的仪表）。最小长度为 1.5 米 (5 英尺)	附件	
高温电缆		80705-01	盘绕 2 芯电缆，一端带有 2 针接头，另一端带有 BN 接头（用于带有 BN 接头输入插座的仪表）。盘绕长度 0.5 米 (19.6 英寸)，伸展长度为 2 米 (6.5 英尺)
84508	2 芯屏蔽 22AWG (0.5mm ²) 电缆，两端带有终端接线片	46000-01	临时安装速度传感器的磁座
84509	2 芯屏蔽 22AWG (0.5mm ²) 铠装电缆，两端带有终端接线片	46122-01	用于半永久安装速度传感器的快速接头
84660	2 芯屏蔽 22AWG (0.5mm ²) 电缆，一端带有 2 插座防潮阴接头，另一端带有终端接线片	02173006	散装电缆；2 芯双绞屏蔽 18AWG (1.0mm ²) 电缆，无接头或终端接线片。订货时注明英尺数。承受 +204 °C (+400°F)
84510	2 芯屏蔽 22AWG (0.5mm ²) 铠装电缆，一端带有 2 插座防潮阴接头，另一端带有终端接线片	78920-01	将 47633 一般用途的速度传感器安装到 21128 不锈钢箱体中的接头
87143	2 芯屏蔽 18AWG (1.0mm ²) 电缆，两端带有终端接线片，承受 204°C (400°F)	00531061	9200 和 74712 的配套接头
电缆 部件号 -AXX		00530574	夹钳
A: 电缆长度选项 (英尺)	<p>以 1.0 英尺 (305 毫米) 递增。 Example: 0 9 = 9ft 1 2 = 12ft 最小长度 (铠装): 3.0ft (0.9m) 最小长度 (无铠装): 2.0ft (0.6m) 最大长度 (铠装): 70ft (21m) 最大长度 (无铠装): 99ft (30m)</p>		

技术规格

47633 一般用途 Seismoprobe® 速度传感器

如无另外说明, 技术规格在 +22°C (+72°F) 和 25mm/s (1in/s) 在 100Hz (6,000cpm) 下测得

电气特性

频率响应:

10Hz 到 1kHz
(600cpm to 60,000cpm) 时
典型值为 +0 到 ± 3dB

灵敏度:

20 mV/mm/s (500mV/in/s) ± 5% 在
100Hz (6,000cpm) 和 25mm/s (1in/s)
峰值, 具有 ± 30°的垂直安装公差
(-01 选项) 或 ± 10°水平安装公差
(-02 选项), 当负载为 24.9k Ω时

振幅线性偏差:

± 3% 在 100Hz (6,000cpm) 从 0.1 到
2.5 到 127mm/s (5.0in/s) 峰值

振幅范围:

最大 0.81mm (32mils) 峰峰值

横向灵敏度:

最大 ± 12%

环境限制

使用温度:

-29°C 到 +82°C (-20°F 到 +180°F)

存储温度:

-29°C 到 +82°C (-20°F 到 +180°F)

相对湿度:

100%, 不浸水。
(NEMA 4 标准)

物理特性

参考高度:

带安装基座时 114mm (4.50in)

夹头直径:

32mm (1.25in)

夹头重量:

340g (12.0oz)

订货信息

一般用途 2 线 Seismoprobe® 速度传感器
47633-AXX-BXX-CXX

选项描述

A: 整体电缆长度 选项

0 2 2 米 (6 英尺)
0 6 6 米 (19 英尺)
1 0 10 米 (33 英尺)
2 0 20 米 (66 英尺)
3 0 30 米 (98 英尺)

B: 传感器安装角度 选项

0 1 垂直, 0 ± 30
0 2 水平, 90 ± 10

C: 安装选项

0 0 无基座
0 1 带有 3/8-in 24 UNF 双头螺栓和
3/8-in 18 NPT 接头
0 2 带有 1/2-in 13 UNC 双头螺栓和
1/2-in 14 NPT 半联接断开接头

注:

对于只订购替换夹头, 选择无基座安装
选项

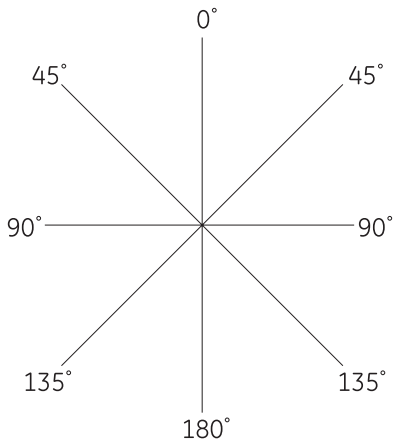


图 1: Seismoprobe® 安装角度

所有 Seismoprobe® 速度传感器的安装角度如图所示: 从驱动端看, 0° 是垂直方向

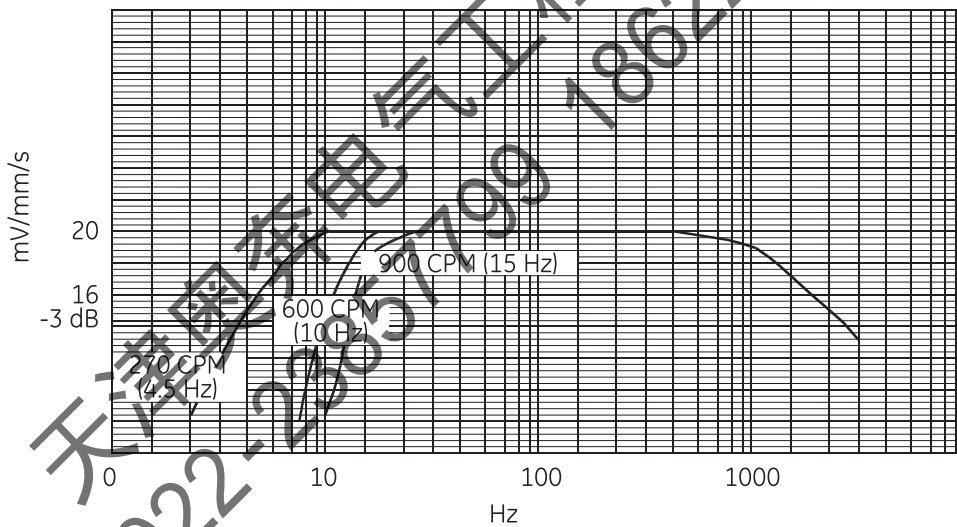


图 2: Seismoprobe® 速度传感器的理论频率响应

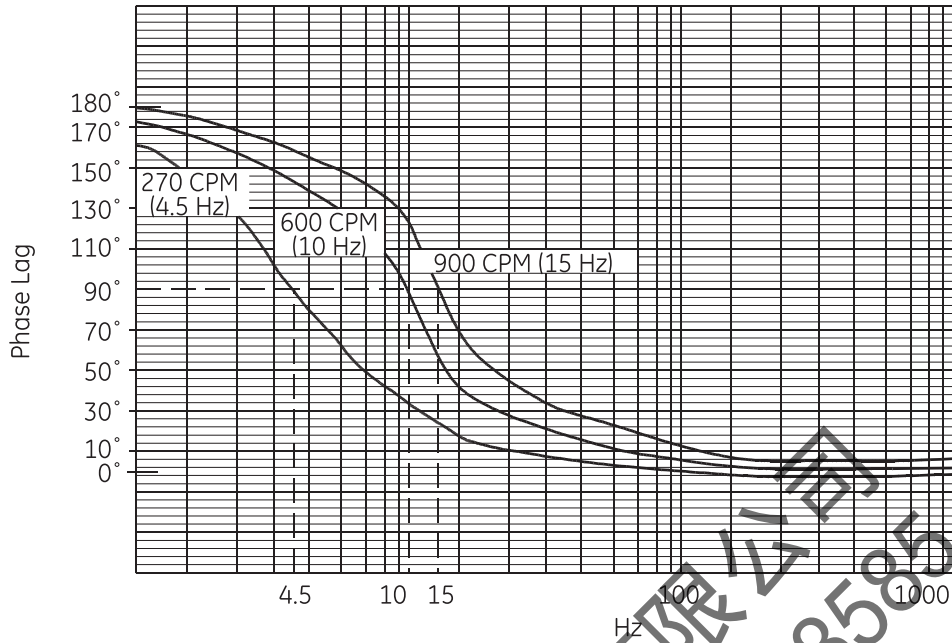


图 3: 输出和机壳速度之间的理论相位漂移

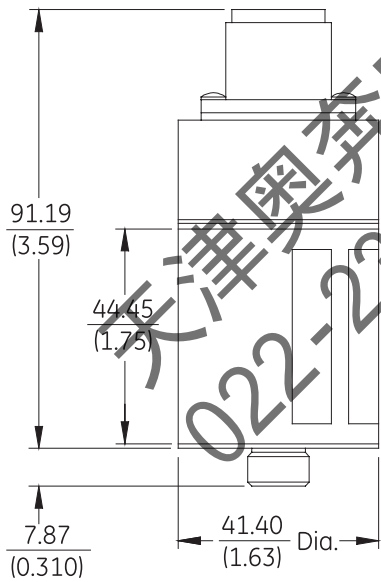


图 4: 顶部安装接头
9200 选项 -01 或 74712 选项 -02

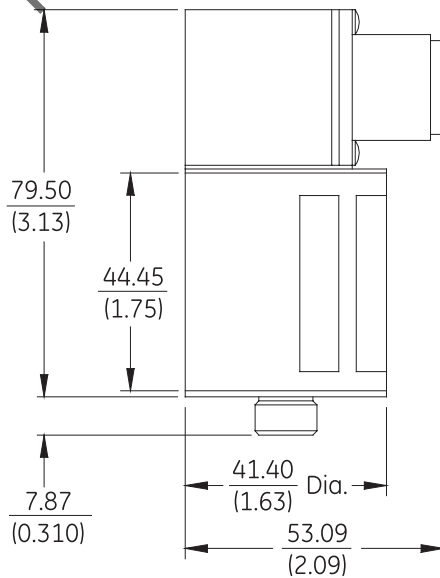


图 5: 侧面安装接头
9200 选项 -02 或 74712 选项 -04

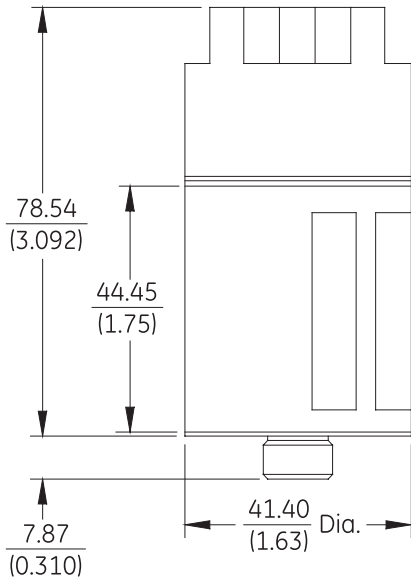


图 6: 端子块接头

9200 选项 -05 或 74712 选项 -03

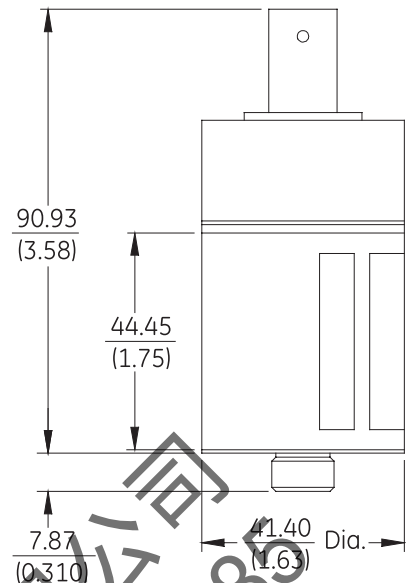


图 7: BN 接头

9200 选项 -06 或 74712 选项 -01

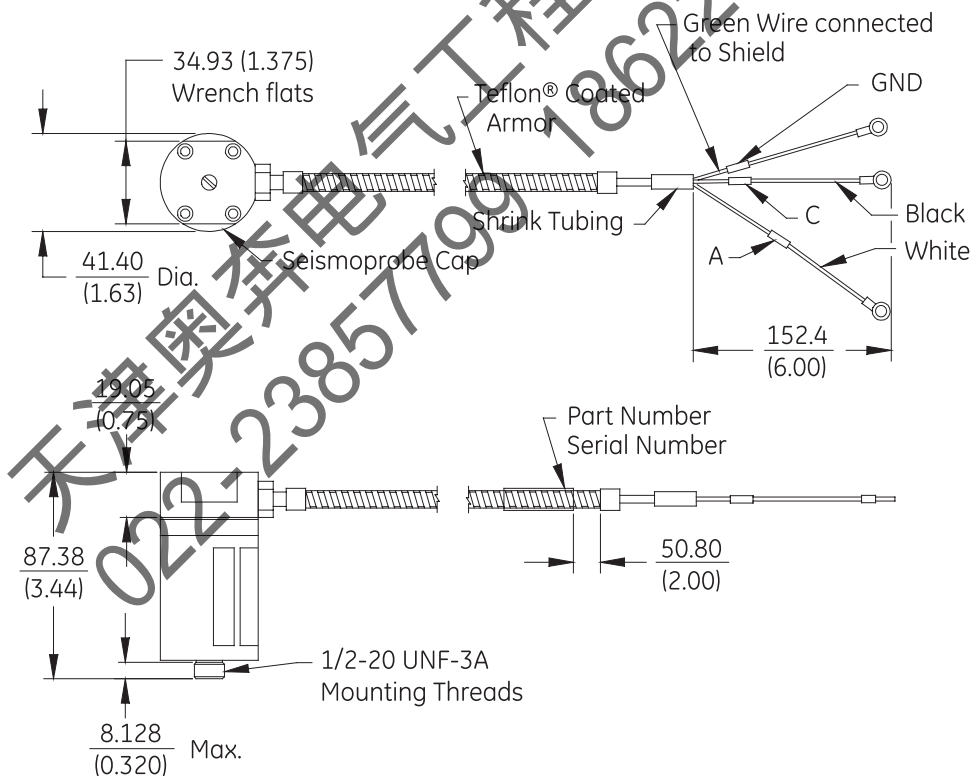


图 8: 9200 接头选项 -05 到 -07 选项 -05 无基座要求, 选项 -06 独立圆形 1/4-20 UNC-2B, 选项 -07 独立圆形 1/4-28 UNF-2B
所有尺寸单位为毫米 (英寸)

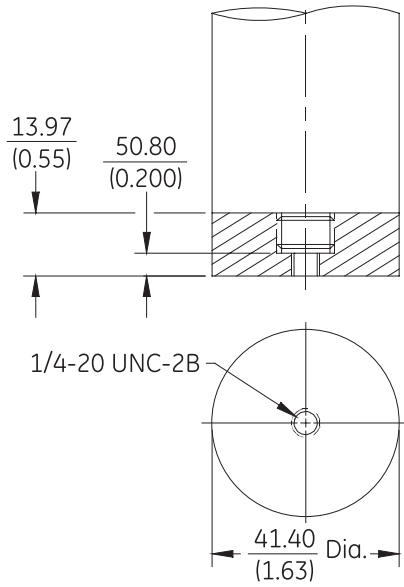


图 9: 9200 和 74712 安装基座选项 -01 或 -06
选项 -01 圆形 1/4-20 UNC-2B,
选项 -06 独立圆形 1/4-20 UNC-2B

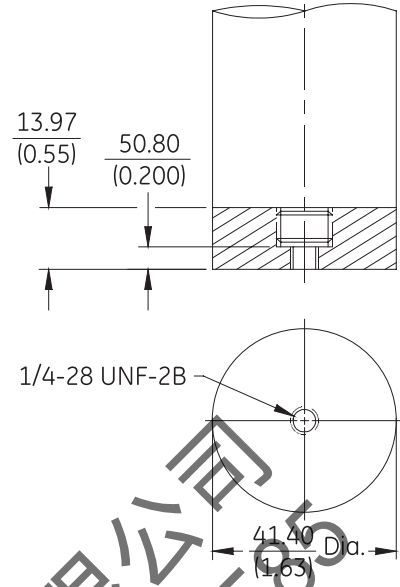


图 10: 9200 和 74712 安装基座选项 -02 或 -07
选项 -02 圆形 1/4-28 UNF-2B,
选项 -07 独立圆形 1/4-28 UNF-2B

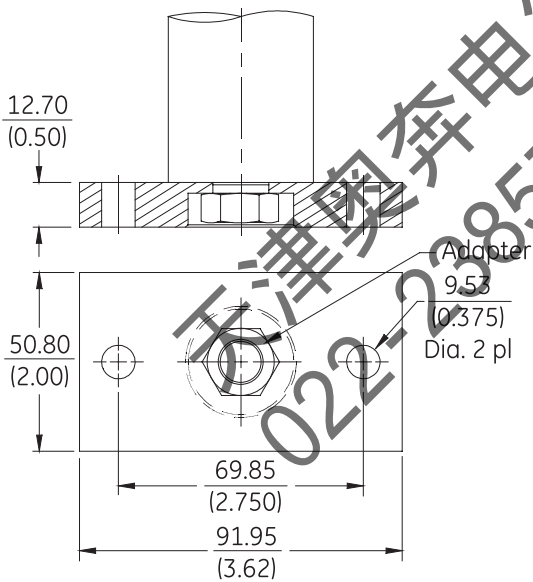


图 11: 9200 和 74712 安装基座选项 -03 或 -08
选项 -03 法兰或选项 -08 独立法兰

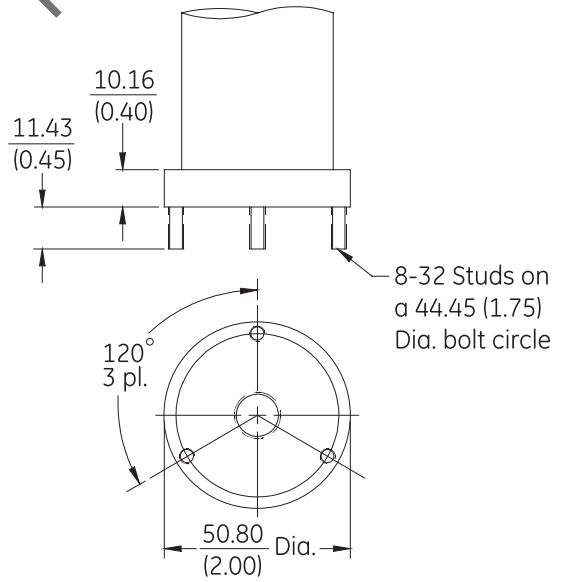


图 12: 9200 和 74712 安装基座选项 -04
3 个 8-32 双头螺栓

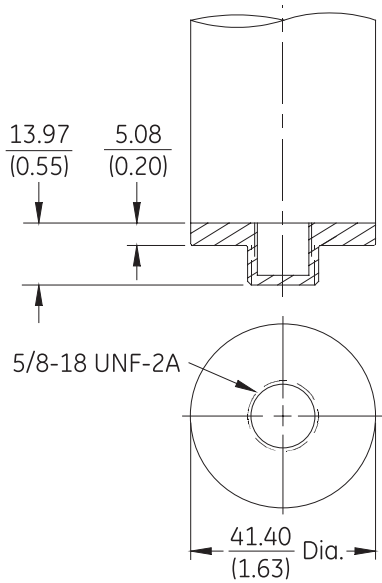


图 13: 9200 和 74712 安装基座
选项 -09 独立圆形 5/8-18 UNF-2A 基座

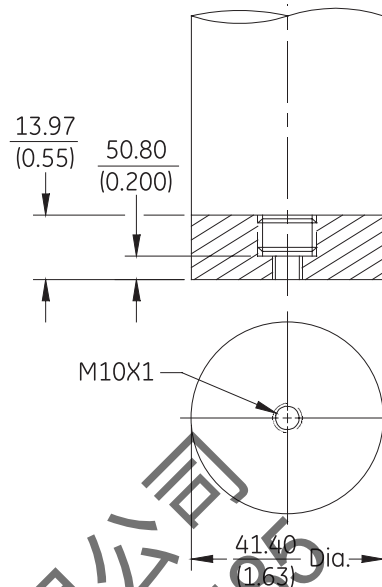


图 14: 9200 和 74712 安装基座选项 -10 或 -11
选项 -10 圆形 M10 × 1
选项 -11 独立圆形 M10 × 1 基座

天津奥奔电气工程有限公司
022-23857799 18622508585