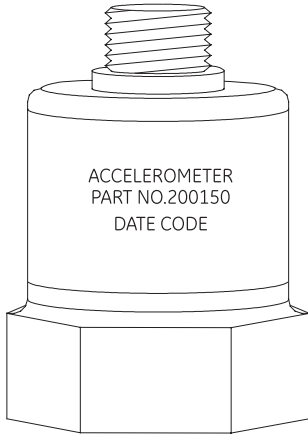


200150 加速度计



概述

200150 加速度计是一般用途的壳体安装地震式传感器，专门与 Trendmaster® 2000 加速度 - 速度传感器接口模块 (TIM 和 flexiTIM™ 版本) 以及 Bently Nevada 1900/25 和 1900/27 监测器一起使用。

200150 是固定在热塑壳体内的压电式传感器。这种结构使传感器极其坚固耐用，非常适用于恶劣的工业环境。传感器顶部安装的四针螺钉式接头使传感器电缆的拆装都很方便。传感器底部具有一个 7/8-24 UNF 螺纹阴接头，允许有多种安装方式。

注:

200150 用于代替 89129 和 190520 加速度计。通过本文后述的接头硬件，200150 可以与现有的目前使用 89129 或 190520 加速度计的 1900 监测器或 TIM 一起应用。但是，200150 与这些加速度计的物理特性和安装方式不同，在用 200150 替换 89129 或 190520 时必须加以考虑。

⚠ 注意

如果箱体测量是为了对机器进行整体保护，应考虑每种测量的有用性。大多数常见的机器故障 (不平衡、不对中等) 在转子上产生，并引起转子振动的增加 (至少发生改变)。为了使只通过任何箱体测量就可以对机器实现有效的整体保护，必须要有足够大的转子振动被如实地传递到轴承箱体或机壳上，或在更特殊的情况下，传递到传感器的安装位置。

此外，对传感器的物理安装要多加注意。不正确的安装会引起传感器幅值和相位响应的减少，并且 / 或导致产生不代表真实机器振动的信号。

根据要求，Bently Nevada 可以提供工程化服务，帮助用户对有疑问的机器选择适当的箱体测量方式，并且 / 或提供安装协助。



技术规格

如无另外说明, 参数在 +25°C (+77°F) 下测得。

200150 加速度计

电气特性

灵敏度:

10.2mV/m/s² (100mV/g) ± 12%, 在 80Hz 时

频率响应:

10 到 1000Hz ± 10%; 以 80Hz 为参考

加速度范围:

245m/s² (25g) 峰值, 在 +25°C (+77°F) 时
在整个使用温度范围内为 176m/s² (18g) 峰值

振幅线性度:

在 9.8m/s² 到 98m/s² (1g 到 10g) 峰值范围内为 2%

横向灵敏度:

在 80Hz 时小于灵敏度的 5%

安装共振频率:

大于 5000Hz

极性:

当运动方向从安装双头螺栓到顶部接头时, 输出信号为正

宽带噪音电平:

小于 0.147m/s² (0.015g) rms

针式接头到壳体绝缘:

600V rms

危险地区分类:

在北美得到加拿大标准协会 (CSA/NRTL/C)、在欧洲得到 LCIE/CENELEC 关于危险地区的多协议许可

CSA/NRTL/C

Ex ia IIC 对于 I 类, 1 区, 组 A, B, C 和 D, 当按照图 138468 或 136925 安装时。T6 @ Ta = -40°C 到 85°C

非易燃对于 Ex nA IIC I 类, 组 A, B, C 和 D, 当按照图 139217 或 136926 安装时

EUROPEAN

EEx ia IIC 对于 0 区, 组 IIC。LCIE 许可号 LCIE 98 ATEX 6008 X

环境限制

使用和存储温度:

-40°C 到 +85°C (-40°F 到 +185°F)

相对湿度:

100% 相对湿度, 不浸水

抗冲击:

当从 3 英尺高下落到聚乙烯基薄膜覆盖的地板上时, 灵敏度变化小于 5%

机械特性

安装扭矩:

2.8 N·m (25in·lb)

重量:

71g (2.5oz)

安装高度: (200150 带电缆)

114.3mm (4.5in)

安装双头螺栓 材料:

所有双头螺栓材料均为 300 系列不锈钢

200151 和 200152 电缆

物理特性

结构:

四芯屏蔽 (22AWG) 电缆带排流导线 (100% 覆盖), PVC 外皮。粉末涂层 锌合金联接螺母

最小弯曲半径:

200151 - 63.5mm (2.5in)

200152 - 73.7mm (2.9in)

环境限制

使用温度:

-20°C 到 +100°C (-4°F 到 +212°F)

注:

如果不需移动或弯曲, 这些电缆可以在更低温度下使用。在低于 -20°C 时弯曲电缆将导致电缆损坏

密封:

接头为传感器和 flexiTIM 提供 IP67 密封。接头为浇铸电缆

142485-01 箱体电缆接头

物理特性

安装:

安装在厚度从 0.8mm 到 7mm (0.03 到 0.275in) 的箱体上, 钻孔直径 17mm 或 11/16

环境限制

使用和存储温度:

-40°C 到 +100°C (-40°F 到 +212°F)

密封:

直接水管喷射时密封防水 (1-in 喷嘴, 距离 10 英尺远, 流量 65gal/min)

141887 导管电缆接头

物理特性

安装:

通过 8-32 螺纹孔安装到 1-in 导管上, 相距从 4.8 到 4.875 英寸 (通常指中心到中心尺寸)

环境限制

使用和存储温度:

-40°C 到 +100°C (-40°F 到 +212°F)

订货信息

200150 加速度计

200150-A XX

选项描述

A: 安装双头螺栓

00 无双头螺栓

粘性双头螺栓以组件形式订购, 包括两个双头螺栓及在粘合剂凝固过程中将螺栓固定在底板上的支架。组件中还包括一包丙烯酸粘合剂以及混合两种组分材料。此外, 还包括清理安装表面时使用的擦洗纸和酒精棉。

选项描述

A: 粘性双头

01 3/8-24 (P/N 04284020) 螺栓

六角平板双头螺栓

平板为 6.35mm (0.25in) 厚。

A17 双头螺栓与 200125 热电偶一起使用, 可用的尺寸在下表中列出:

A:	螺纹尺寸	双头螺栓长度	六角平板尺寸	部件号
02	3/8-24到 3/824UNF	6.0mm (0.235in)	1 3/8-in	107756-01
03	3/8-24到 1/2-20UNF	12.1mm (0.475in)	1 3/8-in	107755-01
04	3/8-24到 1/4-NPT	16.5mm (0.650in)	1 3/8-in	107754-01
05	3/8-24到 1/4-28UNF	8.3mm (0.325in)	1 3/8-in	128038-01
17	3/8-24到 3/8-16 UNC	10.2mm (0.40in)	1 3/8-in	161961-01
18	3/8-24到 M8 × 1	8.3mm (0.325in)	1 3/8-in	125094-01

六角双头螺栓

可用尺寸在下表中列出:

A:	螺纹尺寸	双头螺栓长度	六角平板尺寸	部件号
06	3/8-24到 1/4-NPT	18.2mm (0.715in)	3/4-in	131563-01
07	3/8-24到 3/8-NPT	18.4mm (0.725in)	3/4-in	131563-02
08	3/8-24到 1/2-NPT	23.0mm (0.905in)	1-in	131563-03
09	3/8-24到 3/4-NPT	23.2mm (0.915in)	1 1/4-in	131563-04
10	3/8-24到 1-NPT	28.1mm (1.105in)	1 3/8-in	131563-05
11	3/8-24到 1/4-NPT	28.8mm (1.135in)	1 3/4-in	131563-06
12	3/8-24到 1/4-20UNC	11.6mm (0.457in)	3/4-in	131562-01
13	3/8-24到 5/16-18UNC	13.0mm (0.512in)	3/4-in	131562-02
14	3/8-24到 3/8-24 UNF	6.1mm (0.24in)	3/4-in	131562-03
15	3/8-24到 3/8-16 UNC	13.7mm (0.54in)	3/4-in	131562-04
16	3/8-24到 1/2-13 UNC	16.8mm (0.66in)	3/4-in	131562-05

flexiTIM 电缆

200151 - AXX - BXX-CXX

该电缆用于将 200150 联接到 200100 加速度 - 速度 flexiTIM™

A:	长度
20	2.0 ± 0.15米(6.56 ± 0.5英尺)
40	4.0 ± 0.15米(13.12 ± 0.5英尺)
60	6.0 ± 0.15米(19.69 ± 0.5英尺)

B:	电缆外皮选项
00	黄色电缆
01	不锈钢编织层(铠装)电缆, 带黄色末端
02	蓝色电缆带黑色末端
03	不锈钢编织层(铠装)电缆, 带黑色末端

C:	环境防护套选项
00	无环境防护套
01	安装环境防护套。与B01和B03选项不兼容

TIM 和 1900 监测器电缆

200152 - AXX - BXX

该电缆用于将 200150 联接到 1900/25 和 1900/27 监测器, 或连接到 89130-01 和 89546-01 加速度 - 速度 TIM。当使用该电缆将 200150 联接当上述 TIM 时, 为了提供到 200152 电缆的充分联接, 必须使用特殊的绝缘位移接头 (IDC) (部件号 00500785) 代替随 TIM 一同提供的 IDC

A:	长度
04	4.0 ± 0.15米(13.1 ± 0.5英尺)
15	15.0 ± 0.15米(49.2 ± 0.5英尺)
25	25.0 ± 0.15米(82.0 ± 0.5英尺)

B:	环境防护套选项
00	无环境防护套
01	安装环境防护套。

注:

也可订购特制的电缆长度。请向工厂咨询

环境防护套现场安装组件
149326-01

环境防护套现场安装组件包含现场安装防护套所需的所有组件，包括 10 套防护套和夹钳、硅树脂润滑剂、易于使用的安装工具和安装说明书。额外的防护套和夹钳可以单独订购（参见以下部件号）。与铠装电缆不兼容

环境防护套
03839146

防护套为 200150 传感器和联接电缆提供保护。与铠装电缆不兼容

尼龙夹钳
148954

尼龙夹钳与环境防护套一起使用

flexiTIM 箱体电缆接头
142485-01

当将 200150 加速度计联接到已有的 89130-01 或 89546-01 TIM, 或在 TIM 或监测器安放在箱体中而又没有使用导管保护传感器电缆情况下（见图 6 和 7）联接到 1900 监测器时，使用该接头

flexiTIM 导管电缆接头
41887-AXX

当将 200150 加速度计联接到已有的 89130-01 或 89546-01 TIM, 或在 TIM 或监测器安放在箱体中同时使用导管保护传感器电缆情况下（见图 8 和 9）联接到 1900 监测器时，使用该接头

选项描述

A: 接头类型

01 单接头

00 双接头

天津奥奔电气工程有限公司
022-23857799 18622508585

尺寸图

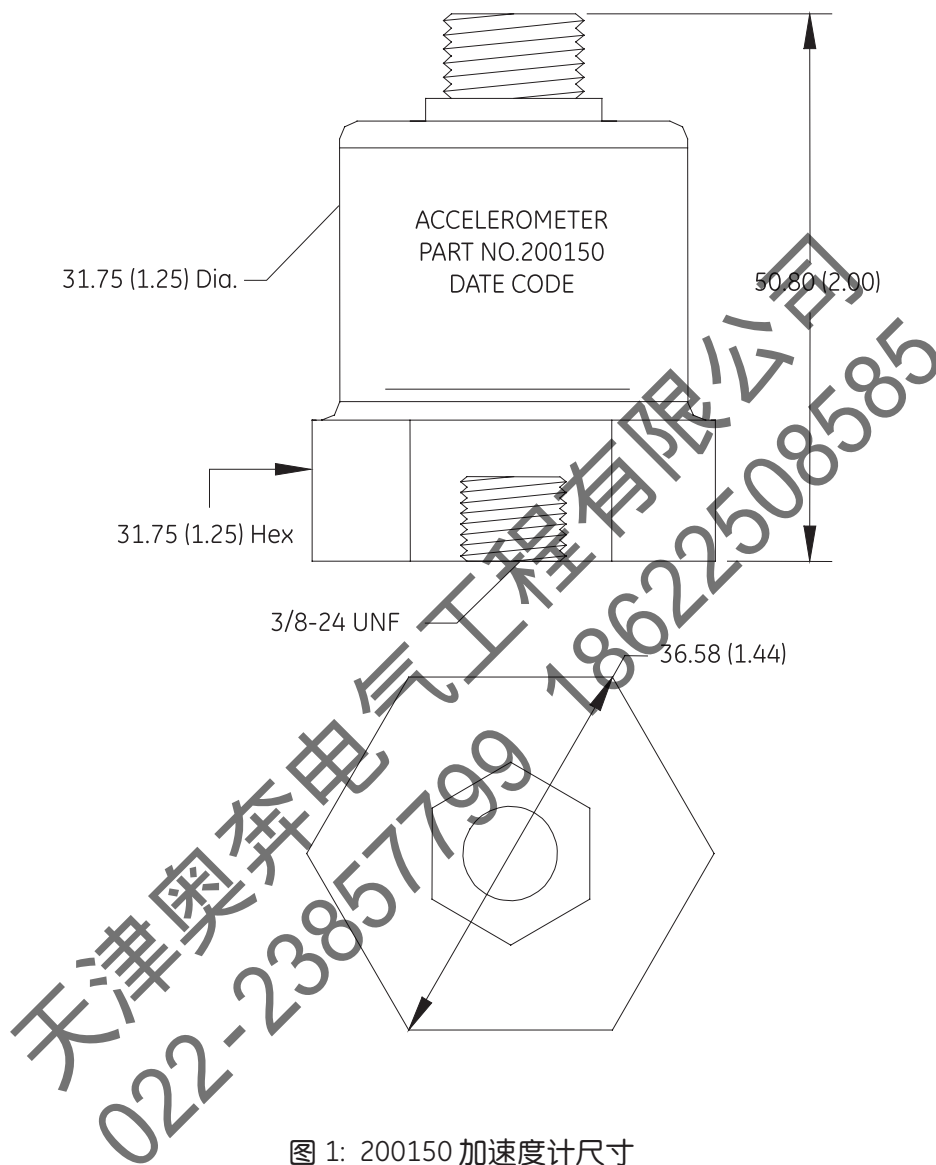


图 1: 200150 加速度计尺寸
所有尺寸单位为毫米 (英寸)

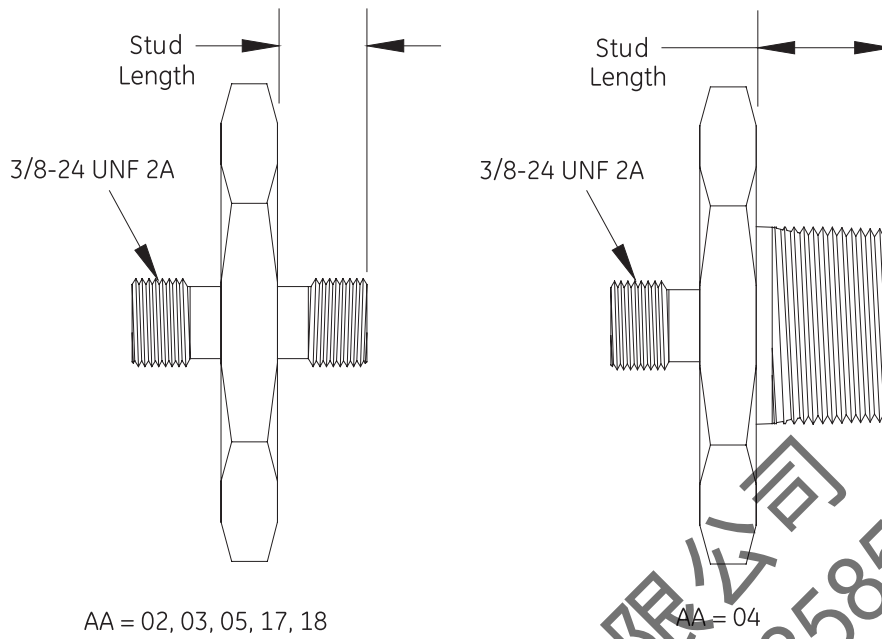


图 2: 六角平板双头螺栓尺寸

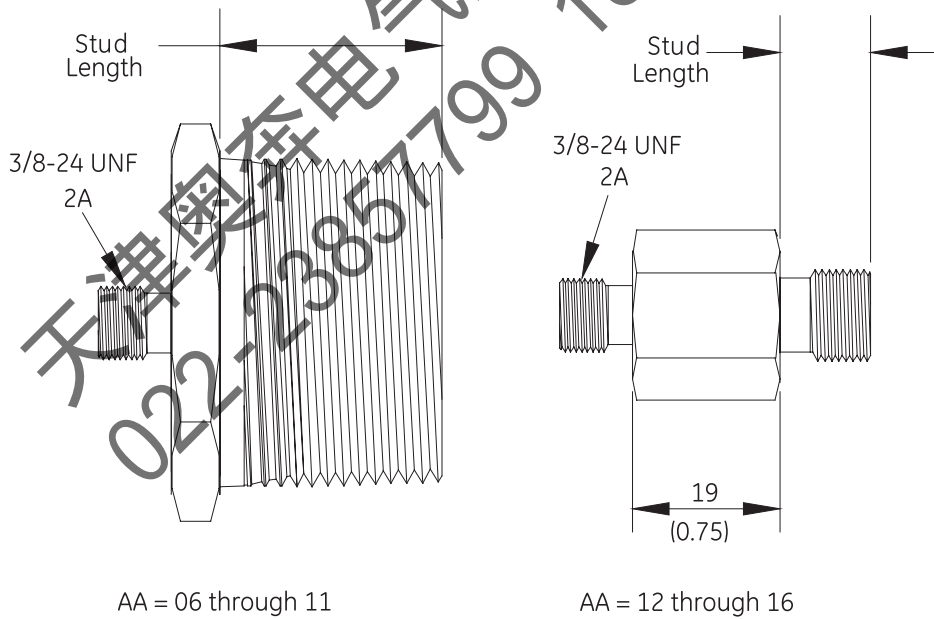


图 3: 六角双头螺栓尺寸

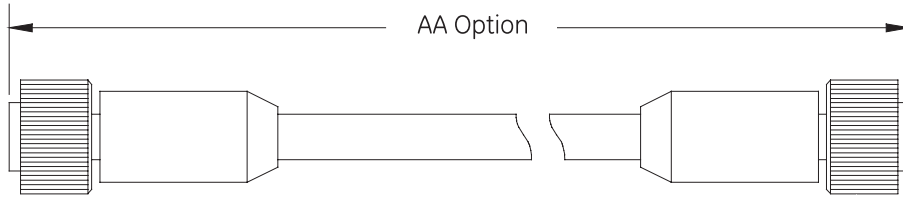


Figure 4: 200151 Cable

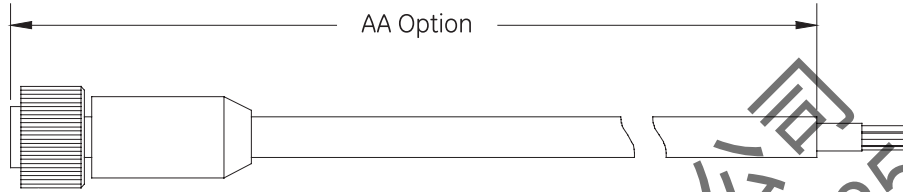


图 5: 200152 电缆

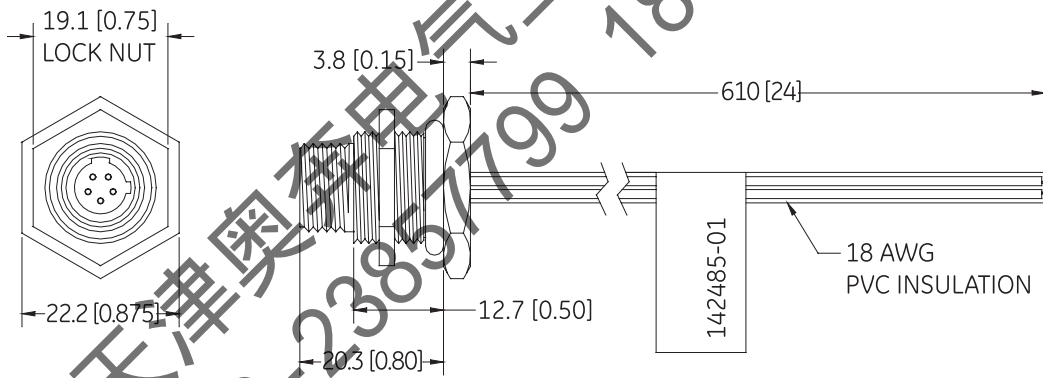


图 6: 142485-01 箱体电缆接头

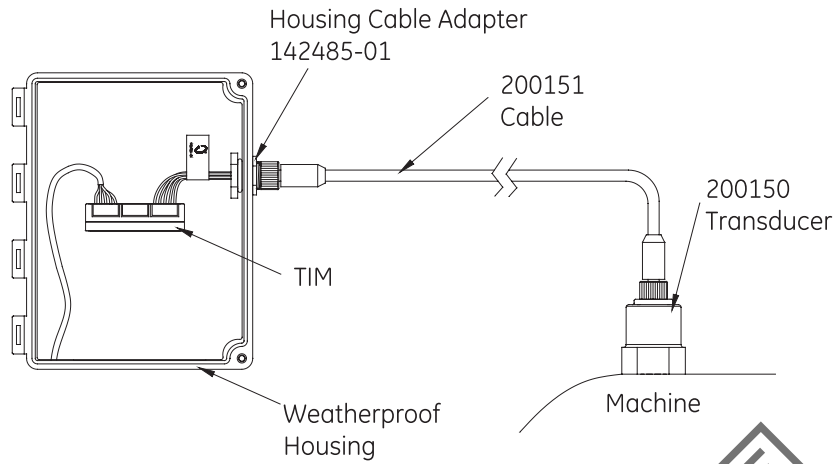


图 7: 使用 142485-01 箱体电缆接头的典型安装方式

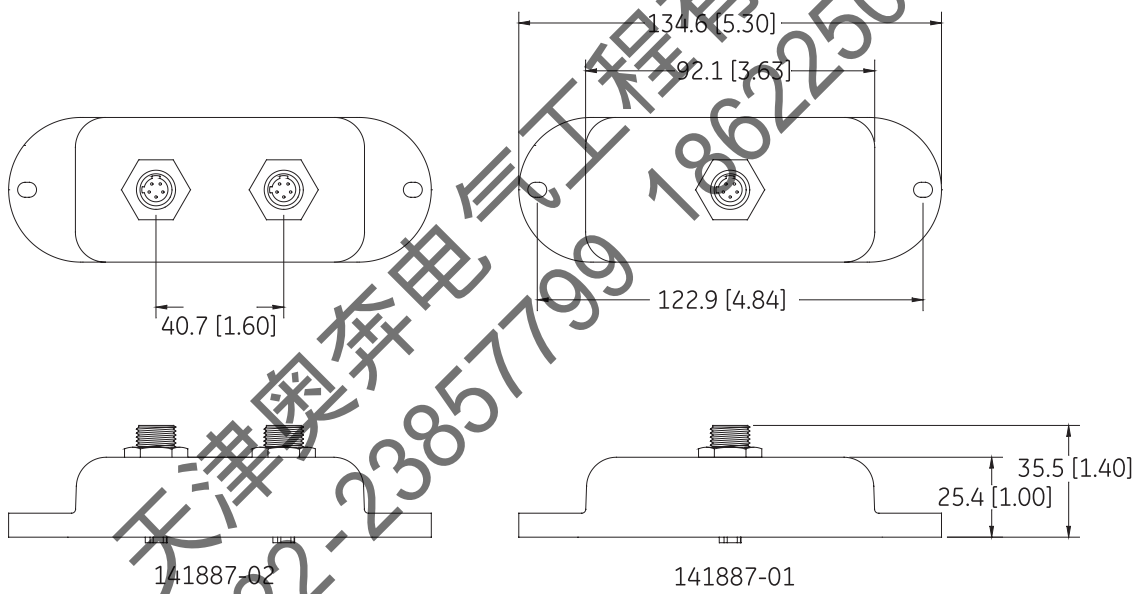


图 8: 141887 导管电缆接头

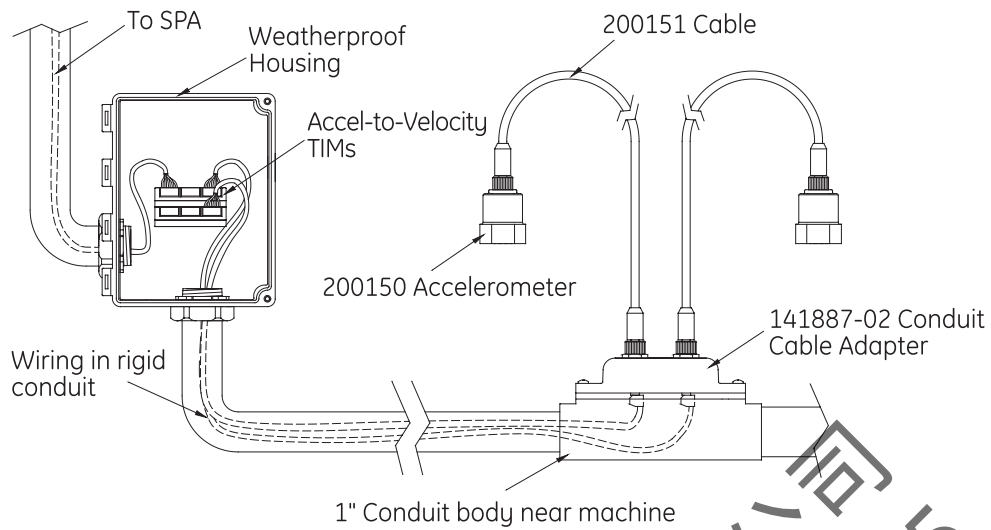


图 9: 使用 141887-02 导管电缆双接头的典型安装方式

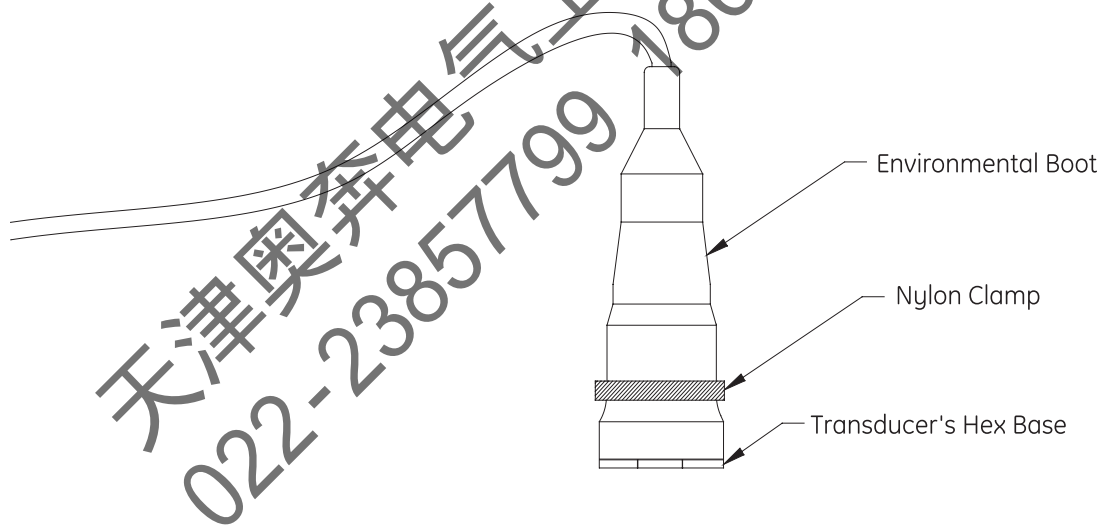
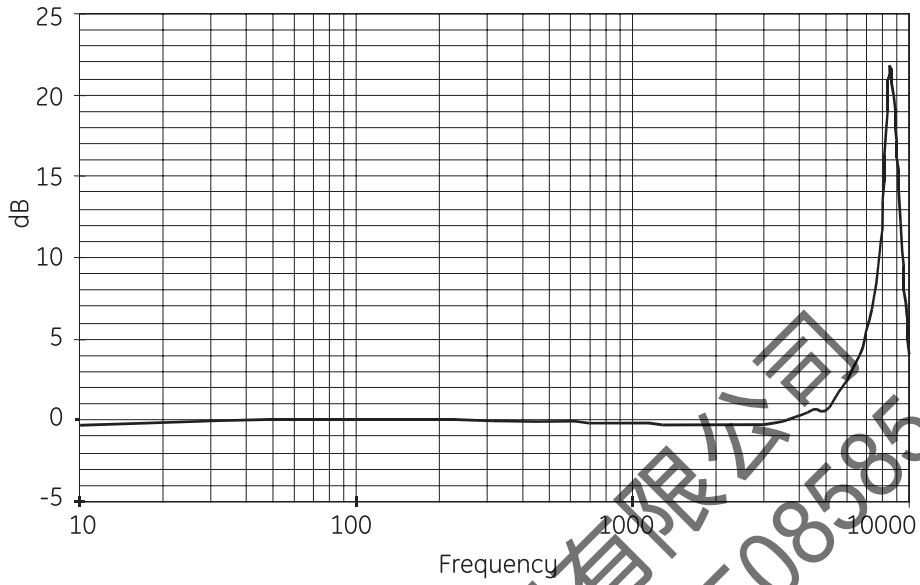
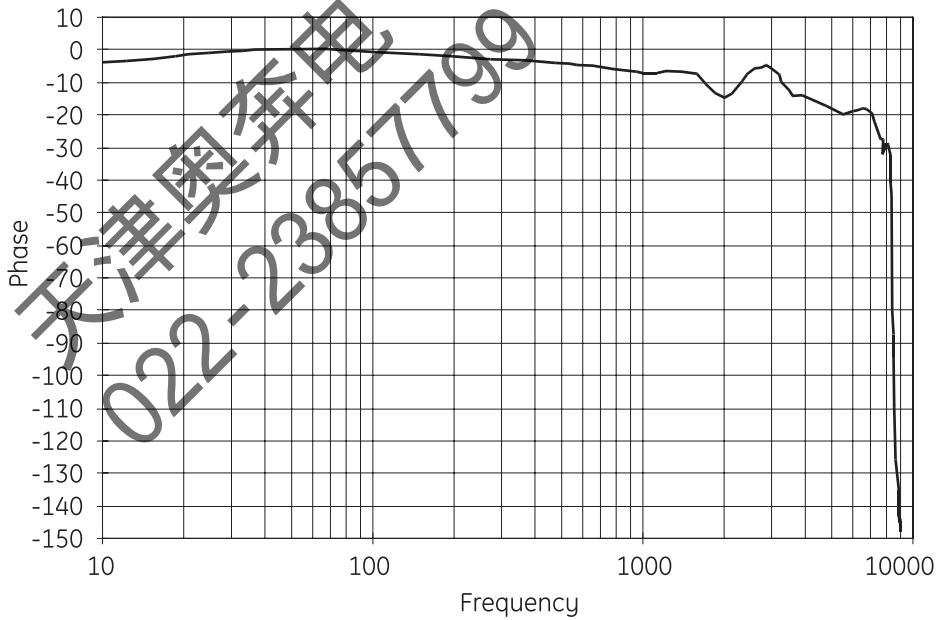


图 10: 带环境防护套的安装方式

图表



图表 1: 典型频率响应曲线—参考 100Hz 时的响应



图表 2: 典型相位响应曲线