



MFR 15

多功能继电器 控制&保护

应用

伍德沃德 MFR1 系列产品作为工业级继电器保护装置, 在一个装置里提供了多重功能。

MFR1 产品采用精确的数字电能参数测量 (True RMS) 技术, 可消除谐波、瞬时或干扰脉冲, 保证参数测量的完整性。

MFR15 是 MFR1 其中的一种。它内置一个同步器、功率和功率因数控制器, 通过开关量输出把保护和控制功能结合于一体。不同版本的 MFR 15 有不同的附加功能。

MFR 15/SY 适合于单机组应用; MFR 15/SYN 具有负荷分配功能, 适应于多机组应用。

MFR15 结构紧凑、功能齐全, 有助于简化开关柜的设计, 同时 MFR15 具有良好的人机界面, 其液晶显示可监控机组运行和报警信息。

描述

特征

- True RMS 电压 (发电机/总线)
- True RMS 电流 (发电机)
- 可配置的停机/控制设定点
- 可配置的报警继电器
- 3 个可配置编程的继电器
- 3 个预置的继电器输出
- 1 个可配置的模拟量输出 (20mA)
- 1 个 kWh 的脉冲信号输出
- 两行液晶显示

发电保护

ANSI#

- | | |
|-----------------|---------|
| • 过/欠电压 | (59/27) |
| • 过/欠频率 | (81O/U) |
| • 电压不对称 | (47) |
| • 过载 | (32) |
| • 逆功保护 | (32R) |
| • Reduced Power | (32F) |
| • 发电机负载不平衡 | (46) |
| • 励磁丢失 | (40Q) |
| • 功率因数监控 | (55) |
| • Time-过电流 | (50) |

同期 SY

- 1 个断路器的同期操作
 - o 孤立负荷运行
 - o 并网运行
- 速度/频率/有功功率
- 远程有功功率设定 (0/4..20mA)

同期 SYN 的附加项

- 通过 0.4Vdc 负荷分配线进行负荷分配

同期 SYN-I 的附加项

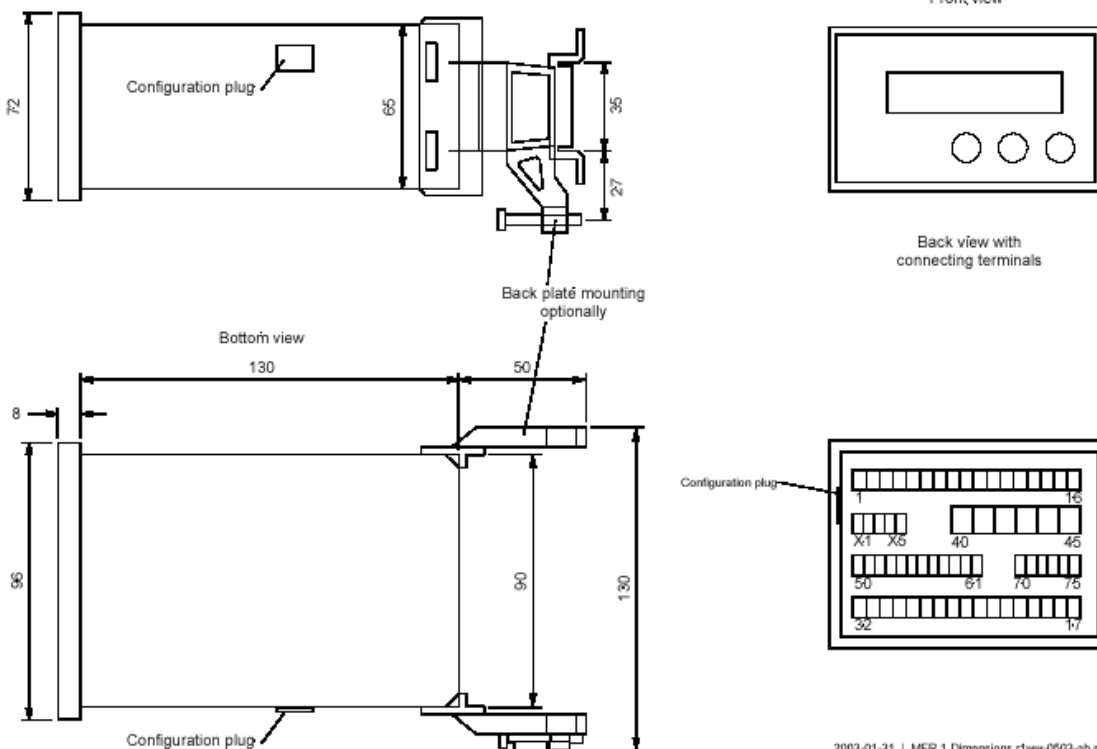
- RS485/MODBUS 通讯

- 一个简单的数字式继电器单元包含了发动机保护控制功能
- True RMS 感应
- 一个断路器的同期操作
- 负荷分配
- 远程控制的开关量输入
- 可自由配置的继电器输出
- PC 机和面板配置相结合
- 采用微处理器技术, 具有高精度、高重复性、高可靠性的特点
- 可设定具有门槛值的时间继电器
- 符合 UL/cUL 标准
- GL 认证

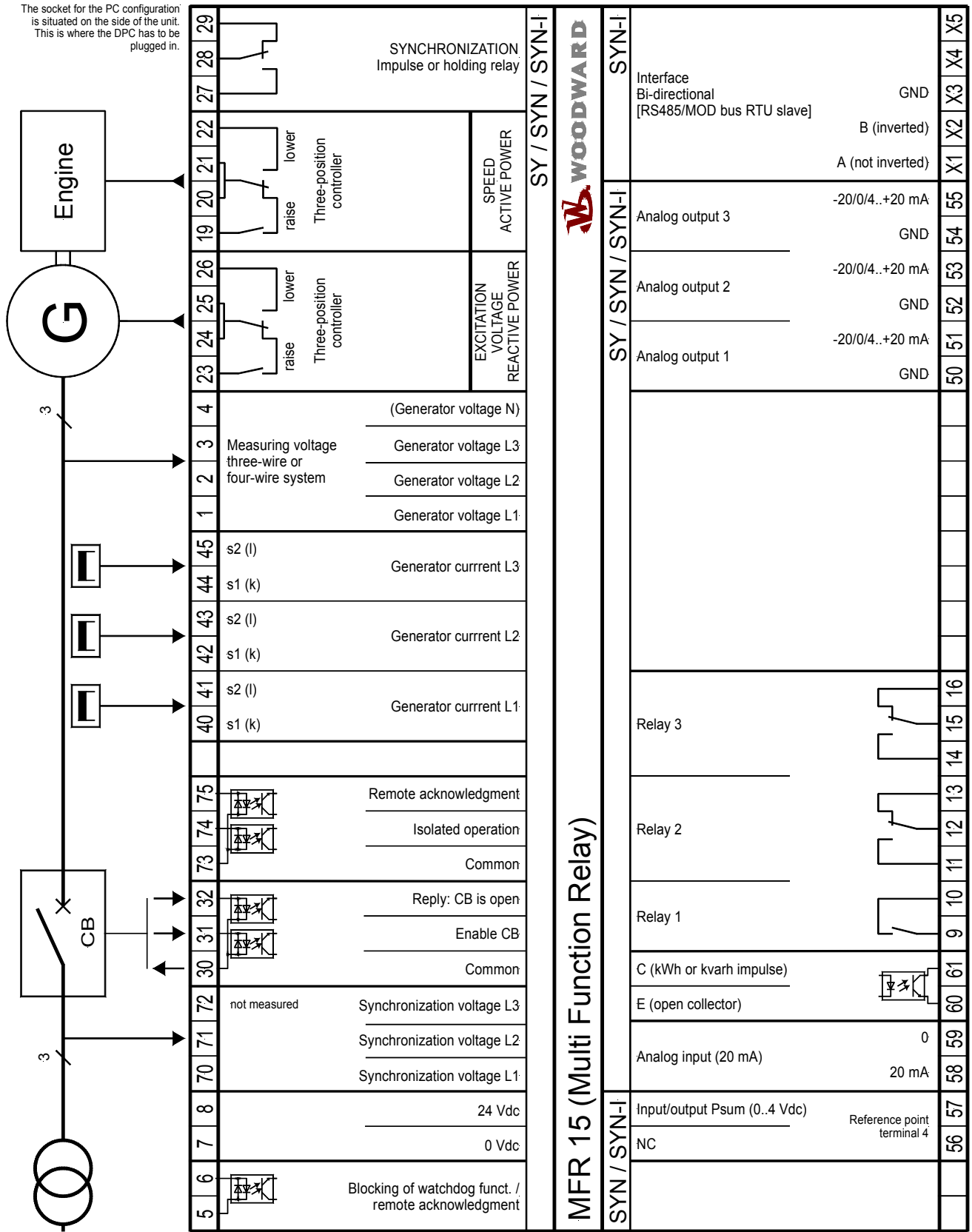
性能参数

精度	等级 1	继电器输出	
电源	24Vdc (18-32Vdc)	触点材料	AgCdO
功耗	最大 12W	负载 (GP)	24Vdc@2Adc 或 250Vac@2Aac
环境温度	-20—+70°C	Pilot duty (PD)	24Vdc@1Adc
湿度	95%, 无冷凝	模拟量输出	
电压		类型	0/4..20mA, 量程范围可随意设定
额定: [1]57/100 (120) Vac 或 [4]230/400Vac		分辨率	8/12 位 (根据控制器的版本)
UL: [1]最大 150Vac 或 [4]最大 300Vac		最大负载 0/4..20mA	500 Ω
设置范围: [1]50..125Vac 或 [4]200..440Vac		绝缘电压	3,000Vdc
测量频率	50/60Hz (40-70Hz)	外壳	
线性测量范围	1.3xUn	尺寸	96x72x130mm
输入电阻	[1]0.21MΩ, [4]0.7 MΩ	前部安装尺寸	91x67mm
每通道的最大功耗	小于 0.15W	接线	接线端子 1.5mm ² 、2.5mm ² 或 4mm ² (根据接线端子)
电流	[../1].. /1A 或 [../5]../5A	前部	绝缘表面
电流承载容量	3.0xIn	保护类型	IP21
负荷	<0.15VA	重量	约 800g
瞬间额定电流 (1 秒)	[../1]50xIn, [../5]10xIn	干扰试验 (CE)	符合 EN 标准
开关量输入		标准	符合 UL/cUL 标准
输入范围	18..250Vac 或 Vdc	认证	GL 认证
输入电阻	约 68KΩ		

外形尺寸

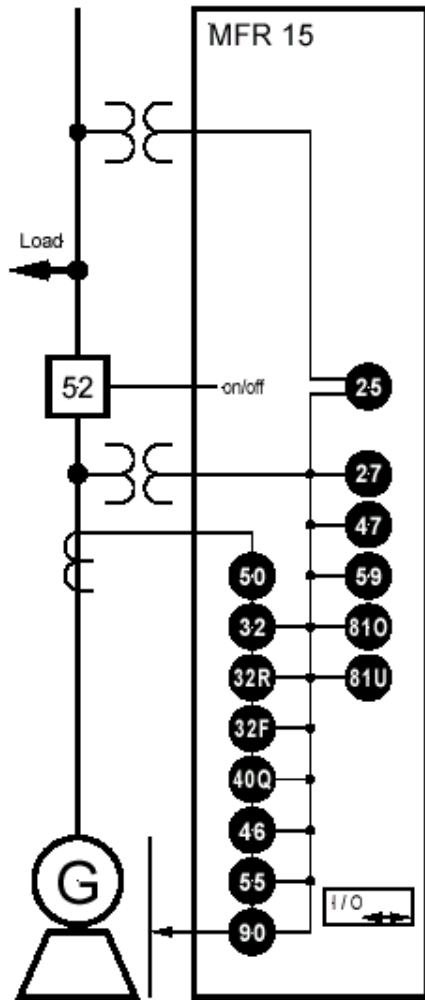


接线图



Subject to technical modifications.

典型应用



	ANSI	MFR 15		
		SY	SYN	SYN-I
控制				
断路器控制逻辑		1	1	1
同期		√	√	√
孤立负荷单机操作		√	√	√
并网操作		√	√	√
附件				
kWh 计数器		√	√	√
通过 PC 机配置#1		√	√	√
保护				
过电压	59	√	√	√
欠电压	27	√	√	√
过频率	81O	√	√	√
欠频率	81U	√	√	√
电网: 电压不平衡		√	√	√
发电机: 过载	32	√	√	√
发电机: 逆功	32R	√	√	√
发电机: Reduced Power	32F/37	√	√	√
发电机: 负荷不平衡	46	√	√	√
发电机: 励磁丢失	40Q	√	√	√
发电机: TOC(Time-Over Current)	50/51*	√	√	√
控制器				
升/降开关量: n/f&P(速度/频率/有功功率)		√	√	√
升/降开关量: V&Q(电压/功率因数)		√	√	√
远程功率设定值 (0/4..20mA)		√	√	√
负荷分配 (0..4Vdc)			√	√
输入/输出				
继电器输出 (可配置)	74	3	3	3
RS485/MODBus RTU 通讯				√
标准				
UL/cUL		√	√	√
GL (船用)		√	√	√

* not according to ANSI guidelines (three – step protection instead of inverse time characteristic)

#1 编程线缆需软件支持软件 (DPC 线缆, 零件号: 5417-557)