



LS 4 断路器控制保护器

应用

LS4 可简化发电机组开关控制柜的电气接线。结合 GCP-31 机组综合控制器，LS4 为整个机组提供较简洁的技术解决方案。

每个受控的断路器配备一个 LS4，用于测量断路器两端的三相电压值。断路器两端的电压分别是电网总线（A 系统）和发电机组线路（B 系统）。因此，LS4 可控制电网系统和机组间的一个断路器或是两个断路器。LS4 装置具有断路器保护、电网同期操作和负荷控制功能。

操作

并车系统中所有的 LS4 可通过 CANBus 相互连接通讯或与 GCP 发电机组控制器连接。LS4 通过开关量的输入指令设置工作模式。频率、电压的设定值将通过网络传送到控制柜，机组控制器通过调整电压和频率实现同期操作。LS4 通过接收开关量输入信号来处理断路器的开关动作。

描述

特征

- True RMS 电压（A 端和 B 端）
- True RMS 电流（A 端）
- 同期检测

- 母线无电力的起机功能（Black Start）
- 同期网络功能
- 远程频率、电压和有功功率控制功能
- 功率转移（Power Transfer Zero）控制（柔性过渡）
- 可配置的停机/控制设定点
- 报警继电器输出功能
- 7 个可配置编程的继电器输出
- 两行液晶显示

发电保护功能

ANSI#

- | | |
|---------------|--------|
| • 过电压 | (59) |
| • 欠电压 | (27) |
| • 过频率 | (81O) |
| • 欠频率 | (81U) |
| • 相位/矢量偏移 | (78) |
| • df/dt ROCOF | (81RL) |

功能

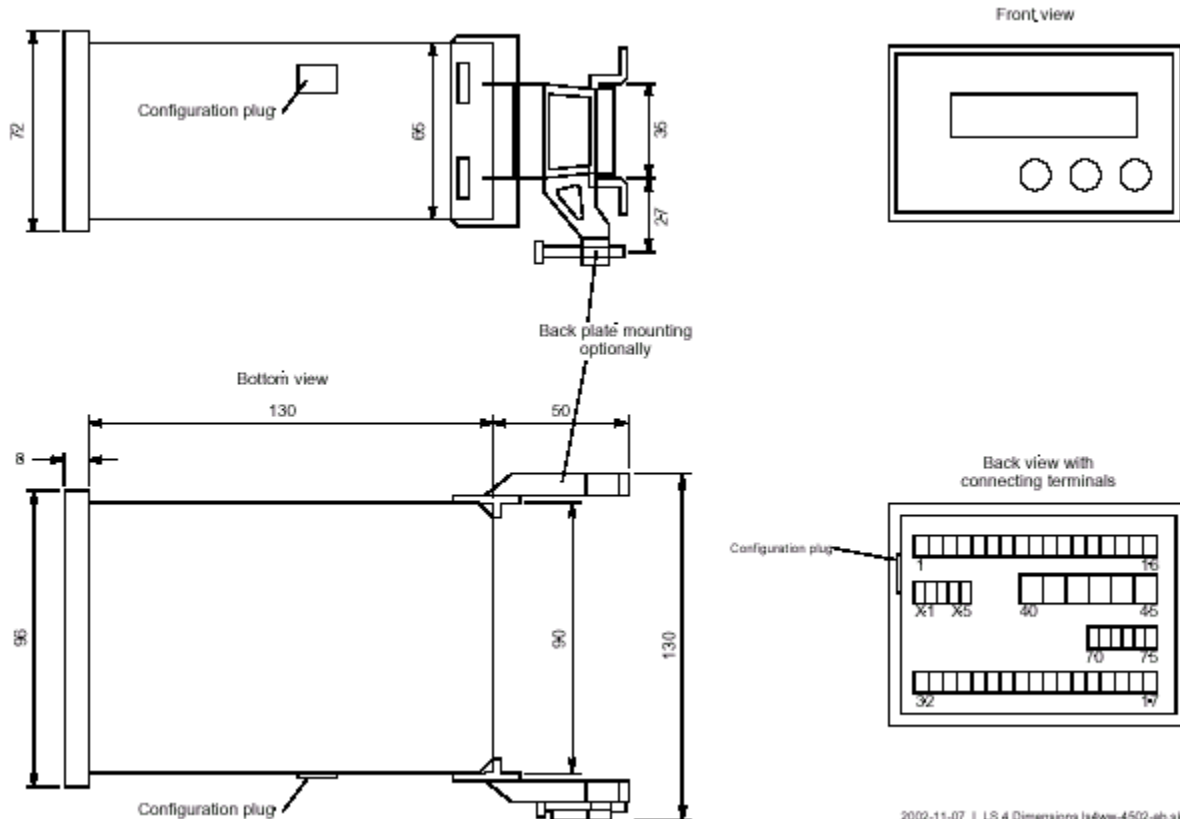
- 设定值的计算（设定值传送给发电机组控制器作电网同期或负荷控制）
- 发出断路器闭合指令--- 当启动 LS4 或当两系统满足同期条件时。
- 根据一个开关量命令信号，输出断路器打开命令或达到某一保护功能设定限值时输出断路器打开命令。

- 复杂结构的简便解决方案
- 同期检测继电器
- Black Start 功能
- 保护继电器
- 功率转移控制
- CAN 总线通讯
- 数字式继电器，可完成保护和电网同期操作
- 电能参数实测
- 通过开关量输入实现远程控制功能
- PC 机或面板配置内部参数
- 可编程的继电器输出
- 符合 UL/cUL 标准
- 采用微处理器技术，具有高精度、高重复性、高可靠性的特点
- 2 个可分别设定具有门槛值的时间继电器

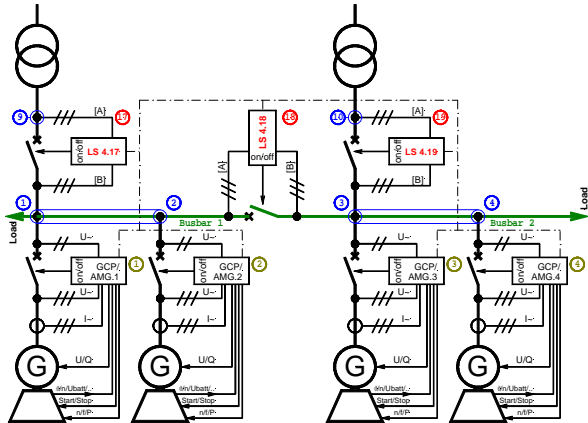
性能参数

精度	等级 1	输入电阻	约 68KΩ
电源	24Vdc (18-32Vdc)	继电器输出	
功耗	最大 12W	触点材料	AgCdO
环境温度	-20—+70°C	负载 (GP)	24Vdc@2Adc 或 250Vac@2Aac
湿度	95%, 无冷凝	Inductive Time Load (PD)	24Vdc@1Adc
电压		界面	
额定: [1]57/100 (120) Vac 或 [4]230/400Vac		类型	CAN 局域网 (CAL)
UL: [1]最大 150Vac 或 [4]最大 300Vac		绝缘电压	最小 500Vdc
设置范围: [1]50..125Vac 或 [4]200..440Vac		外壳	
测量频率	50/60Hz (40-70Hz)	外型尺寸	96x72x130mm
线性测量范围	1.3xUn	前端安装尺寸	91x67mm
输入电阻	[1]0.21MΩ, [4]0.7 MΩ	接线	接线端子 1.5mm ² , 2.5mm ² 或 4mm ² (根据接线端子)
每通道的最大功耗	小于 0.15W	前部	绝缘表面
电流	[../1].. /1A 或 [../5].. /5A	保护类型	IP21
电流承载容量	3.0xIn	重量	约 800g
负荷	<0.15VA	干扰试验 (CE)	符合 EN 标准
瞬间额定电流	[../1]50xIn, [../5]10xIn	标准	符合 UL/cUL 标准
开关量输入			
输入范围	18..250Vac 或 Vdc		

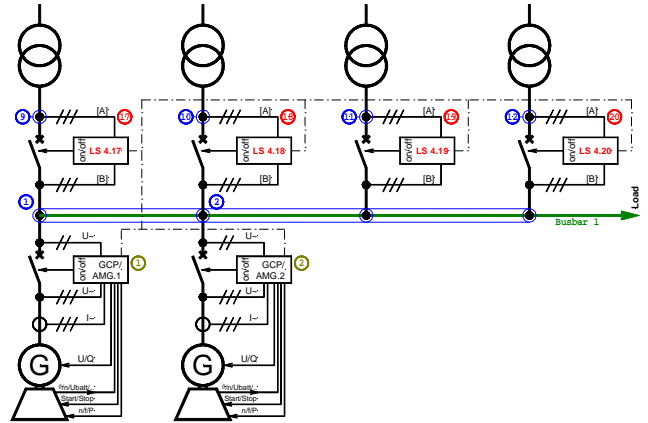
外形尺寸



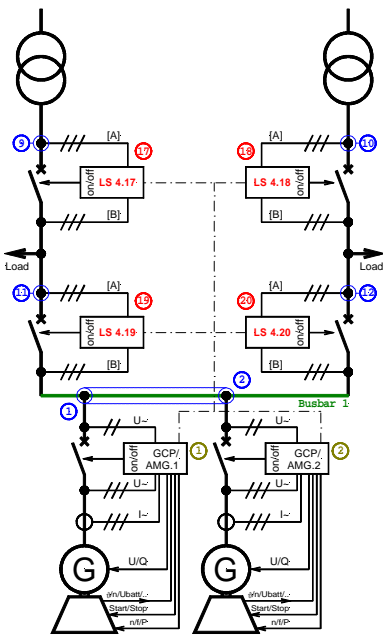
Application: H-Connection



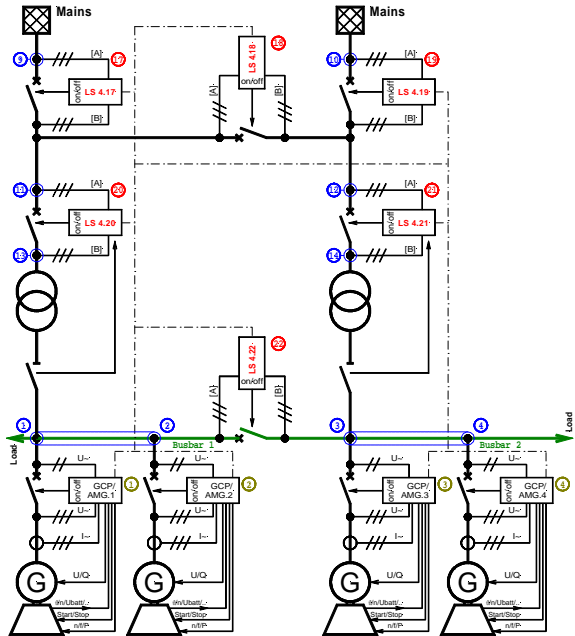
Application: Multiple Mains



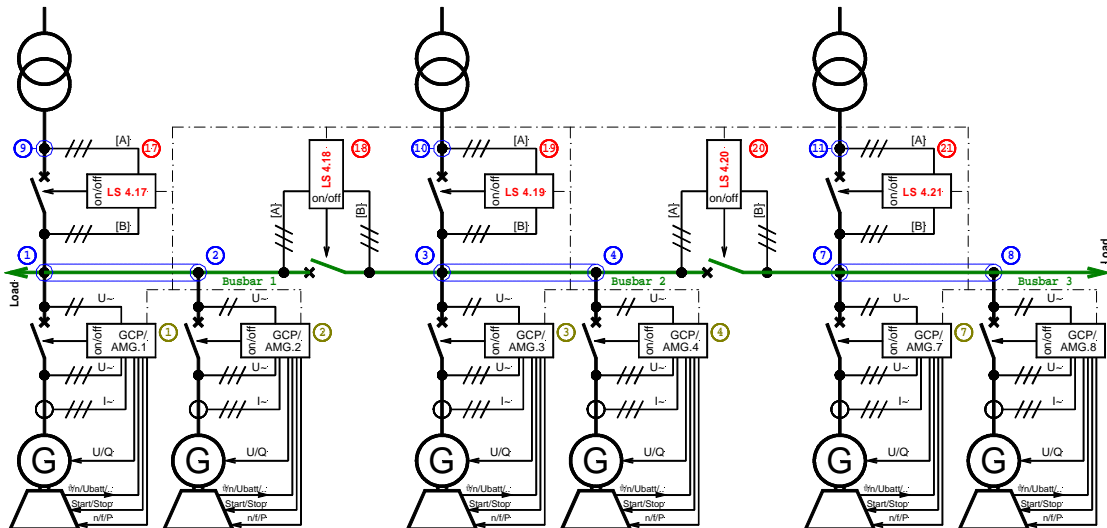
Application: Separated Load Busbar



Application: Multiple Breaker Solution



Application: Double H-Connection



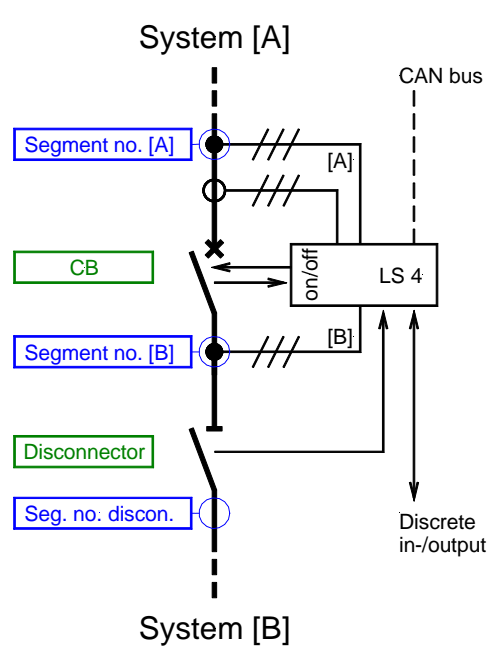
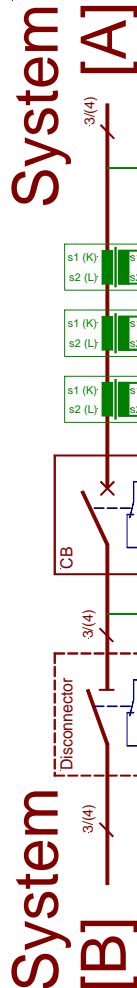
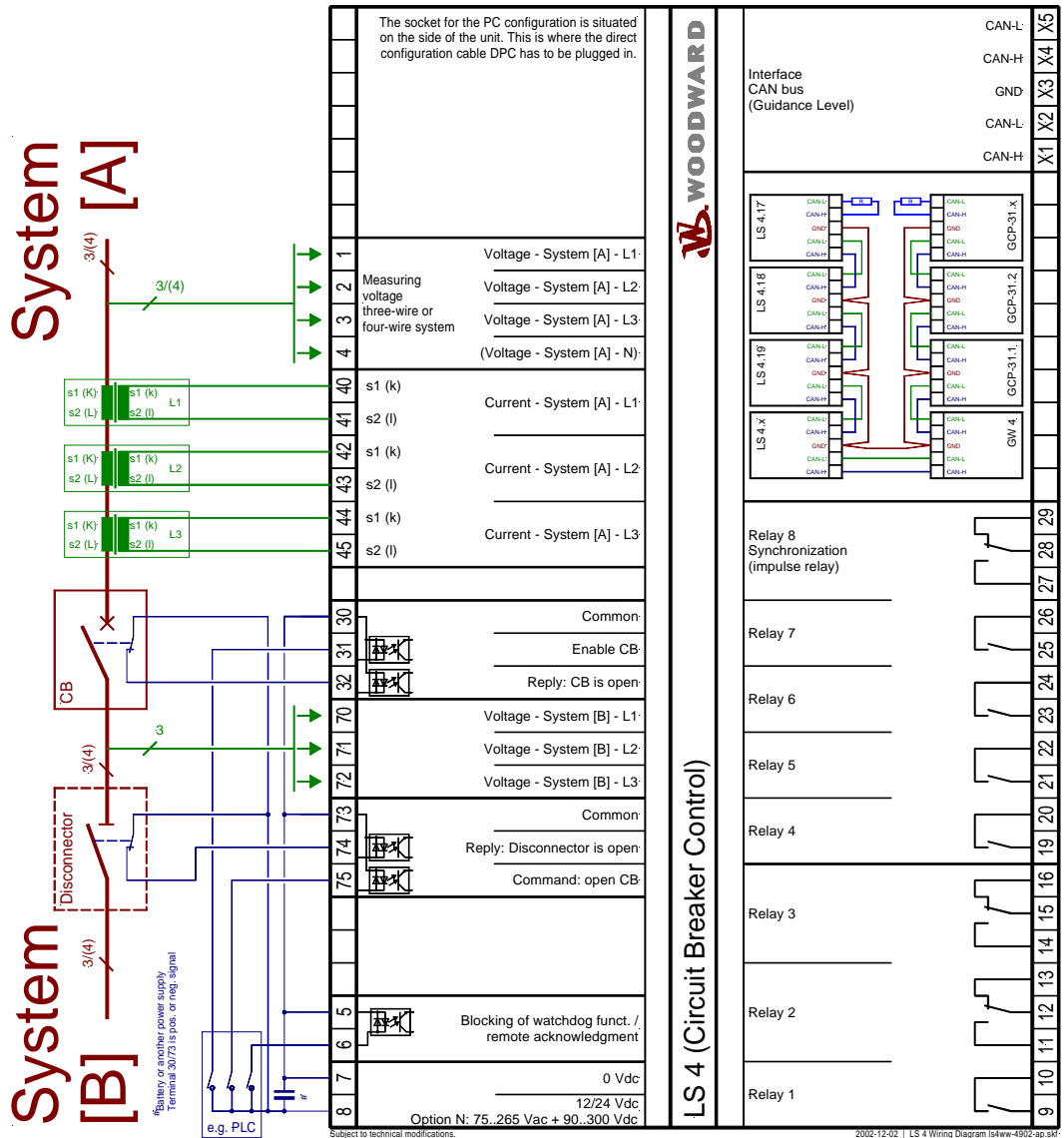
Woodward Industrial Controls
 PO Box 1519
 Fort Collins CO, USA
 80522-1519
 1000 East Drake Road
 Fort Collins CO 80525
 Ph: +1 (970) 482-5811
 Fax: +1 (970) 498-3058

Distributors & Service
 Woodward has an international network of distributors and service facilities. For your nearest representative, call the Fort Collins plant or see the Worldwide Directory on our website.

Corporate Headquarters
 Rockford IL, USA
 Ph: +1 (815) 877-7441

www.woodward.com

接线图



This document is distributed for informational purposes only. It is not to be construed as creating or becoming part of any Woodward Governor Company contractual or warranty obligation unless expressly stated in a written sales contract.

© Woodward Governor Company, 2003
 All Rights Reserved