



# TM-25LP TM-200LP

## 线性比例执行器

- 比例型电液执行器
- 25 mm (1英寸) 线性输出
- 最大工作出力：  
84~271 J  
(62 ~ 200 ft-lb)
- 抗腐蚀
- 北美认证 Division 1 / Division 2 and European Zone 1 Listings
- CE认证

### 描述

TM-25LP和TM-200LP执行器为电液比例执行器，适用于控制需要直线驱动力的蒸汽或燃油控制阀。

出厂时可设定：当电流增加时，执行器输出轴的动作方向（伸出或缩回）。

### 应用

TM-25/200LP执行器可为蒸汽或燃气轮机提供25 mm (1英寸)的线性阀位移动量。

### 特点

执行器外壳为铝制，内部零件为硬化不锈钢材质。

一个40 μm的细密滤网位于供油接口处，用于当外部过滤器失效时保护力矩马达伺服阀。

控制器由离心式或固定排量泵提供液压力。

出厂时执行器的输出偏置校准为：当失去控制电流时，关阀门。

有冗余要求时，可选择双线圈力矩马达。双线圈时还可选配1个位置反馈传感器。

详情请参阅Woodward手册82450.

### 规格

#### 输出轴

硬化17-4不锈钢，直径0.625-inch (15.88 mm)，1-inch<sup>2</sup>(645 mm<sup>2</sup>) 17-4 不锈钢杆端具有0.375-inch (9.52 mm)/24-螺纹/英制螺纹。可选项为0.625-inch (15.88 mm)杆端具有0.500-inch (12.70 mm)的用于固定连杆机构销孔。

#### 工作能力

TM-25LP	84J (25 ft lb)，对应2586 kPa (375 psig)输入油压
TM-200LP	271 J (200 ft lb)，对应8274 kPa (1200 psig) 输入油压

#### 输出力

TM-25LP	双向最大3335N (750 lb)，对应油压1034 kPa (150 psig)
TM-200LP	双向最大10 675 N (2400 lb)，对应油压8274 kPa (1200 psig)

#### 响应时间常数

##### (25%到75%阶跃)

TM-25LP	0.065秒，当1724 kPa (250 psi)时 0.150秒，当690 kPa (100 psi)时
TM-200LP	0.045秒，当6895 kPa (1000 psi)时

#### 滞环

TM-25LP	±1%全行程
TM-200LP	±1%全行程

### 侧向最大允许载荷

TM-25LP 222 N (50 lb)  
TM-200LP 222 N (50 lb)

### 液压供给要求

#### 流体类型

基于石油的矿物油或合成油、柴油、煤油、汽油或轻油。

#### 比重

0.6到1.0

#### 推荐粘度

运动粘度0.6到400厘斯托克；

150-200 SSU；

ISO 32等级

#### 外部过滤器精度要求

10 μm (名义值)，25 μm (最大值)

#### 油质清洁度等级

ISO 4406 20/18/15最小

Woodward推荐使用适当的颤振信号，以减小由于二阶静摩擦、油液污染等引起的电流阈值和迟滞。

颤振为低振幅、较高频率的周期性信号，叠加在伺服阀输入电流信号上。Woodward控制器输出的典型颤振信号如下：

频率25Hz、幅值0–10 mA (可调)，

占空比25%，双极性，方波

适当的颤振定义为：输出轴总的振动幅度不超过0.0005英寸(0.013 mm)。

#### 供油压力

TM-25LP 552–2586 kPa (80–375 psig)

TM-200LP 2758–8274 kPa (400–1200 psig)

#### 最小供油流量 (稳态)

TM-25LP 3.8 L/min (1.0 US gal/min)

TM-200LP 3.8 L/min (1.0 US gal/min)

#### 最大供油流量 (瞬态)

TM-25LP 18.9 L/min (5.0 US gal/min)

TM-200LP 18.9 L/min (5.0 US gal/min)

#### 液压温度要求

##### 环境温度

–40到+121 °C (–40到+250 °F)

##### 液压流体温度

+16到+79 °C (+60到+175 °F)

### 电气特性

(适用于TM-25LP和TM-200LP)

#### 输入电流范围

20到200 mA

零电流漂移不超过±4%最大额定电流(200 mA)，它可由如下参数的变化引起：供油压力和回油压力、油温、伺服阀和执行器的磨损等。

由于所有的液压伺服阀和比例执行器均存在固有的零电流漂移和位置漂移，设计时必须将这些误差考虑在内。

#### 线圈电阻 (当21 °C/70 °F时)

26 Ω (单线圈)

40 Ω (双线圈)

#### 最大线圈电流

250 mA

#### 位置反馈传感器

仅当双线圈时，可选

#### 对外接口

在0.500-inch/14-TPI管型接头内采用2线制接线，线径18 AWG (0.8 mm<sup>2</sup>)，接线伸出约91cm (36 inches)

0.750-inch/16 TPI 液压供油连接

UNJF-3A (-08) (MS 33656)

0.875-inch/14 TPI 液压排油连接

UNJF-3A (-10) (MS 33656)

#### 安装

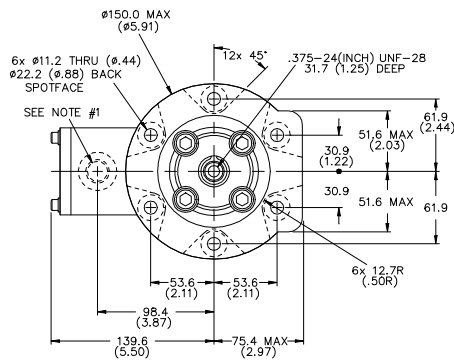
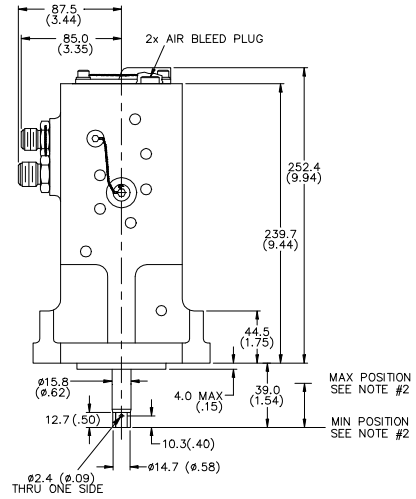
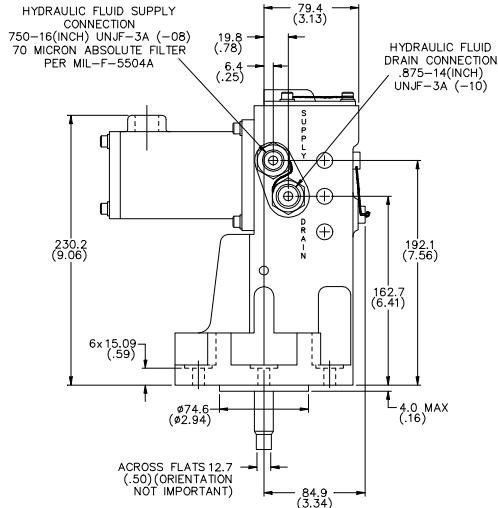
安装方向不影响执行器的性能。

#### 重量

约9 kg (20 lb)

#### 认证

北美  
UL/CSA: Class I, Division 1, Groups C & D  
Class I, Division 2, Groups B, C, D  
欧洲:  
CE: Zone 1, Group IIC  
Compliant with ATEX, Machinery,  
and 压力设备



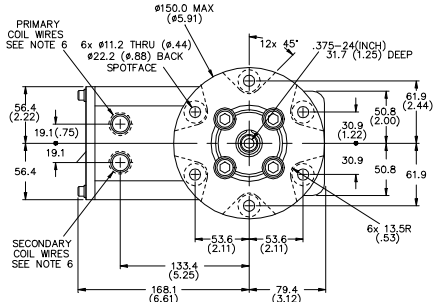
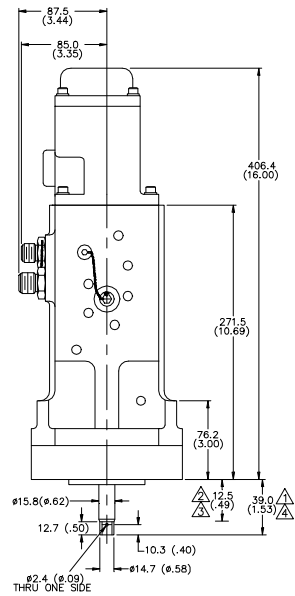
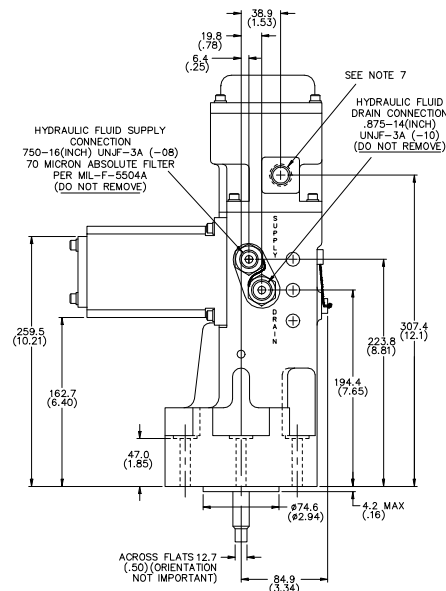
NOTES:

- .500-14 (INCH) NPTF RIGID CONDUIT CONNECTION. ACTUATOR ELECTRIC INPUT SIGNAL, 18 GAUGE (A.W.G.) WIRE (2) EXTENDS APPROX 914.4 FROM OPENING.
- 25.4 STROKE AVAILABLE. RECOMMENDED STROKE BETWEEN NO LOAD AND FULL LOAD IS 16.9.
- PISTON RETRACTS TOWARD MAX POSITION WITH CURRENT INCREASE.
- UL LISTED FOR USE IN CLASS 1, DIVISION 1, GROUPS C,D, AND CLASS 1, DIV 2, GROUPS B,C,D.
- REFER TO WOODWARD SALES SPEC SHEET FOR WIRING INSTRUCTIONS.
- INCHES SHOWN IN PARENTHESIS.

METRIC

824-040 C  
91-12-13 MCL

单线圈TM-25/200LP执行器外形图



NOTES:

- MIN CURRENT POSITION FOR RETRACTING TYPE ACTUATOR.
- MIN CURRENT POSITION FOR EXTENDING TYPE ACTUATOR.
- MAXIMUM CURRENT POSITION FOR RETRACT TYPE. 26.57 (NOM) STROKE AVAILABLE.
- MAXIMUM CURRENT POSITION FOR EXTEND TYPE. 26.57 (NOM) STROKE AVAILABLE.
- ACTUATOR INPUT SIGNAL, .500-14(INCH) NPTF ELECTRICAL CONDUIT CONNECTION. 4x 18 AWG WIRE. 4x WIRE EXTENDS APPROX 3048 MM FROM EACH OPENING.
- ACTUATOR POSITION TRANSDUCER SIGNAL. .500-14(INCH) NPTF ELECTRICAL CONDUIT CONNECTION. 5x 18 AWG WIRE. 5x WIRE EXTENDS APPROX 3048 MM FROM EACH OPENING.
- INCHES SHOWN IN PARENTHESIS.

METRIC

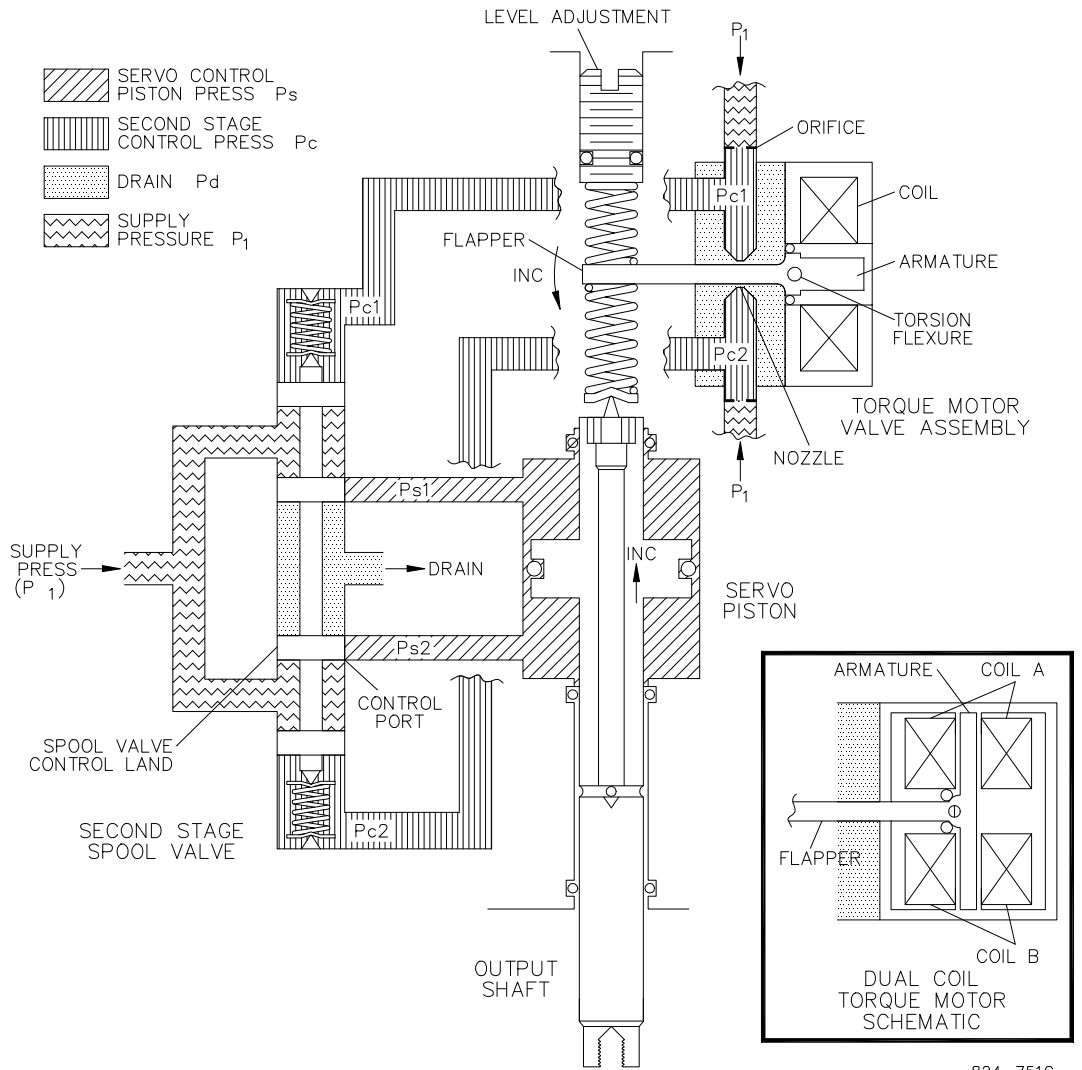
824-753  
03-1-23

双线圈TM-25/200LP执行器外形图

**Distributors & Service**

Woodward has an international network of distributors and service facilities. For your nearest representative, call the Fort Collins plant or see the Worldwide Directory on our website.

[www.woodward.com](http://www.woodward.com)



824-751G  
99-06-30

单/双线圈TM-25/200LP执行器原理图

执行器输出轴随力矩马达控制信号的变化而比例变化，如图：在执行器中，控制电流通过力矩马达伺服阀产生一个压力差，推动二级放大滑阀移动，从而改变伺服活塞的上、下腔内的油压，使输出轴运动。内部的机械反馈使力矩马达的挡油板回中，作用到二级放大滑阀两端的压力相互抵消，此时输出轴停止运动。

This document is distributed for informational purposes only. It is not to be construed as creating or becoming part of any Woodward Governor Company contractual or warranty obligation unless expressly stated in a written sales contract.

